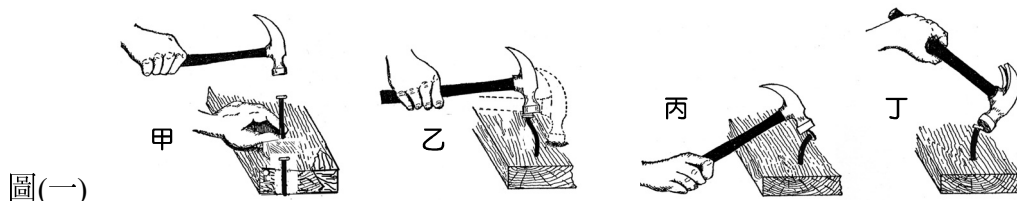
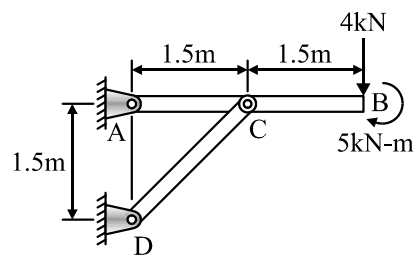


1. 如圖(一)所示為使用榔頭敲擊鐵釘進入木塊的過程，其中有關力的說明，下列何者正確？



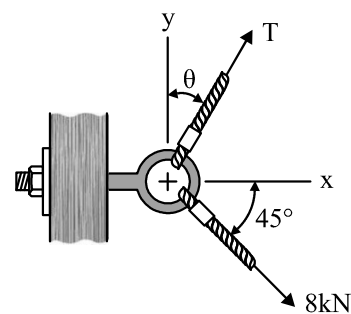
- (A) 甲乙丙丁四種情況均屬於力的外效應
- (B) 丙丁兩種情況可說明力的可移性
- (C) 乙情況的施力可視為滑動向量的力
- (D) 甲情況可說明剛體概念

2. 如圖(二)所示，A、C、D 三點均以銷(pin)固定，且在 B 點施加 4 kN 力量與 5 kN-m 力偶。若不考慮所有樑的重量，則 A 點反作用力為多少 kN？



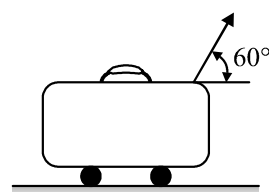
- (A) $R_{AX} = 11.3 \text{ kN} (\leftarrow)$, $R_{AY} = 7.3 \text{ kN} (\downarrow)$
- (B) $R_{AX} = 22.6 \text{ kN} (\leftarrow)$, $R_{AY} = 4 \text{ kN} (\uparrow)$
- (C) $R_{AX} = 28.4 \text{ kN} (\rightarrow)$, $R_{AY} = 9 \text{ kN} (\downarrow)$
- (D) $R_{AX} = 32.2 \text{ kN} (\leftarrow)$, $R_{AY} = 6.5 \text{ kN} (\uparrow)$

3. 如圖(三)所示，若螺栓受到拉力 T 與另一拉力 8 kN 共同作用後，於 x 軸產生合力 $8\sqrt{2} \text{ kN}$ ，則拉力 T 大小為多少 kN？



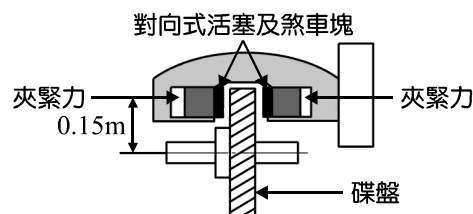
- (A) 6
- (B) 8
- (C) $16\sqrt{2}$
- (D) $18\sqrt{3}$

4. 如圖(四)所示，有人在水平地面上施力拉動行李箱，施力角度為 60 度，若行李箱重量為 300 N，與地面動摩擦係數為 0.3，則應施力多少 N 方可等速拉動行李箱？



- (A) 119.2
- (B) 260.3
- (C) 315.4
- (D) 360.2

5. 如圖(五)所示為碟式煞車分泵與碟盤構造圖，煞車作用時，煞車油壓為 400 kgf/cm^2 ，若每塊煞車塊後方活塞作用面積為 4 cm^2 ，摩擦係數為 0.4，且煞車夾緊力作用點距離碟盤中心為 0.15 m，則該組煞車塊施加在碟盤的煞車力矩有多少 N-m？ ($g = 10 \text{ m/sec}^2$)



- (A) 960
- (B) 1920
- (C) 2350
- (D) 2600

6. 若汽車在道路上以 12 m/sec 的速度等速行駛時，前方突然出現緊急情況而踩下煞車減速，煞車過程中減速度為 3 m/sec^2 ，求此汽車開始煞車後 5 秒末的速度大小為多少 m/sec ？

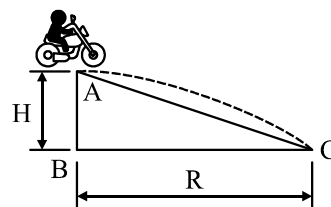
- (A) -6
- (B) 0
- (C) 3
- (D) 27

7. 有一艘船自甲地出發欲到達乙地，兩地相距 120 km，河流流速為 4 km/hr，由甲地流往乙地，船順流而下，若船在河面上以 12 km/hr 速率對水面航行，則該船要航行多少 hr 才能自甲地順流至乙地？

- (A) 3 (B) 4.5
(C) 7.5 (D) 10

8. 如圖(六)所示，有體重 700 N 的特技機車騎士，於 A 點處以 30 m/s 的水平速度衝出跳躍，若騎士跳躍至 C 點處時，水平方向移動距離 R 為 60 m，則其跳下高度 H 為多少 m？(g = 10 m/sec²)

- (A) 10 (B) 20
(C) 40 (D) 60



圖(六)

9. 有二力同時作用在同一物體時，若物體重量為 200 N，在二力施力方向相同下，物體移動的加速度為 8 m/sec²；二力施力方向相反時，物體移動的加速度為 2 m/sec²，則兩力的大小分別為多少 N？

- (A) 60, 100 (B) 150, 170
(C) 180, 200 (D) 200, 220

10. 若對汽車某車輪避震器總成實施作用測試時，模擬承受 500 牛頓重量負荷下，避震器總成於 1 分鐘內跳動 180 次，每次跳動的變化高度平均為 4 公分，則此避震器總成在測試過程中，每次克服重力所作功率大小為多少瓦特？

- (A) 35 (B) 60
(C) 85 (D) 90

11. 有關往復式活塞引擎種類與原理說明，下列敘述何者正確？

- (A) 一般四行程汽油引擎循環為奧圖循環(OTTO CYCLE)，汽缸在等壓燃燒狀態下做功輸出
(B) 一般四行程高速柴油引擎循環為狄塞爾循環(DIESEL CYCLE)，汽缸在等容燃燒狀態下做功輸出
(C) 米勒循環(MILLER CYCLE)的特性為改變引擎汽門正時，在完成進氣行程活塞開始上行時，提早關閉進汽門達成省油目的
(D) 阿金森循環(ATKINSON CYCLE)的特性為利用複雜的連桿與曲軸作動機構，使動力行程比壓縮行程更長，可以改善引擎熱效率

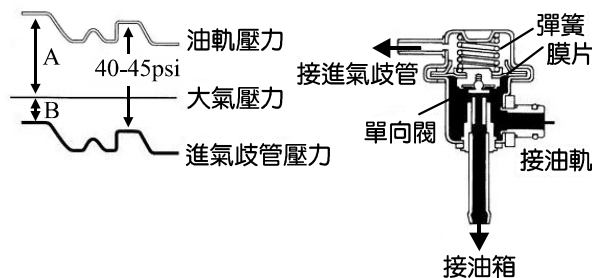
12. 有關四行程引擎活塞工作原理說明，下列敘述何者錯誤？

- (A) 推動活塞往下移動的力量來自活塞頂部接受混合汽燃燒後壓力作用
(B) 活塞往下推力藉由活塞銷傳遞至連桿，再轉動曲軸旋轉
(C) 活塞頂部直徑因承受高溫而變大，所以活塞裙部直徑在製造時要小於活塞頂部
(D) 活塞藉由活塞環控制機油油膜間隙大小，並且協助活塞將熱量傳遞至汽缸壁

13. 有關引擎汽門工作原理說明，下列敘述何者正確？

- (A) 排汽門的汽門頭面積比進汽門的汽門頭面積更大，可以快速散熱，避免汽門卡住
(B) 若設計雙汽門彈簧時，兩組彈簧需自然振動頻率相同，但是直徑大小不同
(C) 汽門導管會引導汽門作直線往復運動，並且防止汽缸蓋多餘熱量傳遞至汽門桿
(D) 汽門面與汽門座的接觸形狀與角度會影響汽門散熱至汽缸蓋的效果

14. 學生想研究燃料噴射引擎汽油壓力調整器原理，如圖(七)所示為技術資料，若引擎狀況皆正常，下列四組作用說明何者正確？



圖(七)

- | | | | |
|-----|-----------|----|----|
| (A) | 進氣歧管壓力 | 低 | 高 |
| | 調整器彈簧 | 縮短 | 伸長 |
| | 油軌壓力 | 低 | 高 |
| | 噴油嘴每毫秒噴射量 | 不變 | 不變 |
- | | | | |
|-----|-----------|----|----|
| (B) | 進氣歧管壓力 | 低 | 高 |
| | 調整器彈簧 | 伸長 | 縮短 |
| | 油軌壓力 | 低 | 高 |
| | 噴油嘴每毫秒噴射量 | 增加 | 減少 |
- | | | | |
|-----|-----------|----|----|
| (C) | 進氣歧管壓力 | 低 | 高 |
| | 調整器彈簧 | 伸長 | 縮短 |
| | 油軌壓力 | 高 | 低 |
| | 噴油嘴每毫秒噴射量 | 不變 | 不變 |
- | | | | |
|-----|-----------|----|----|
| (D) | 進氣歧管壓力 | 低 | 高 |
| | 調整器彈簧 | 縮短 | 伸長 |
| | 油軌壓力 | 高 | 低 |
| | 噴油嘴每毫秒噴射量 | 減少 | 增加 |

15. 有關缸內直噴(GDI)引擎與傳統多點式(PFI)噴射引擎的差異比較，下列敘述何者**錯誤**？
- (A) 缸內直噴引擎依照重、中、輕三種負荷情況，可以出現不同燃燒模式因應
 - (B) 缸內直噴引擎能比傳統多點式噴射引擎運轉更省油，馬力輸出更多
 - (C) 缸內直噴引擎燃油壓力會比傳統多點式噴射引擎更高
 - (D) 缸內直噴引擎為了達成怠速省油功能，在進氣行程剛開始時，噴油嘴會朝汽缸內噴油
16. 車輛進廠保養實施引擎機油更換時，車主對機油等級及種類有疑問，請問該如何說明選用原則？
- (A) 不論成分為全合成或半合成，只要通過原廠認證或特別指定，並定期更換，皆可選用
 - (B) 若原廠建議臺灣氣候使用 SAE10W-40 即可，但是引擎需長時間高負荷與高轉速運轉，則建議選用 SAE10W-20
 - (C) SAE10W-40 表示此機油在低溫下符合 SAE10W 的要求且在 10°C 的粘度符合 SAE40 的要求
 - (D) 機油標示 SAE10W-40 與 API SG/CD 代表只能添加於汽油引擎，且四季氣候皆適用的複合等級機油
17. 有關引擎曲軸箱積極式通風(PCV)系統作用說明，下列敘述何者**錯誤**？
- (A) 未起動引擎時，PCV 閥內部彈簧使閥門完全關閉
 - (B) 引擎怠速運轉時，進氣歧管真空吸力最強，曲軸箱廢氣回流至進氣歧管流量最小
 - (C) 引擎加速或重負荷運轉時，進氣歧管真空吸力更弱，PCV 閥開度最小
 - (D) 若 PCV 閥彈簧損壞而使閥門長時間打開，則會增加機油消耗量，造成進氣歧管容易積碳
18. 有關引擎冷卻系統構造與功能說明，下列敘述何者**錯誤**？
- (A) 開放式(OPEN DECK)水套流動阻力小，散熱效果好，但是機械強度較弱
 - (B) 小客車已使用扁管型鋁質水箱取代舊式銅質水箱，因為鋁質水箱强度高、重量輕、散熱快
 - (C) 將標示 0.9 bar 的主水箱蓋換成 1.3 bar 的主水箱蓋安裝至水箱後，主水箱冷卻液會提前流出至副水箱
 - (D) 更換冷卻液時，若濃度比例不正確，夏天行車容易過熱，寒冷冬天容易結凍
19. 有關點火系統零件及控制作用說明，下列敘述何者**錯誤**？
- (A) 點火線圈內部高壓線圈與低壓線圈匝數比越大，感應生成的電壓越高
 - (B) 火星塞內部散熱路徑長短可以決定火星塞熱值大小，需與引擎工作溫度互相搭配
 - (C) 引擎轉速越快，點火正時提前角度要更大，以避免汽缸內部火焰太慢開始燃燒
 - (D) 引擎點火正時提前角度若太大，火焰太早燃燒，汽缸壓力下降，引擎容易過熱

20. 有關汽油引擎各缸獨立直接點火系統作用說明，下列敘述何者**錯誤**？
- (A) 需使用曲軸位置感知器與凸輪軸位置感知器訊號，才能確認第一缸點火上死點 0 度位置
- (B) 搭配使用筆型點火器(COIL-ON-PLUG)，減少不必要的機械零件及電線
- (C) 若偵測到某一缸有點火但卻無法燃燒(MISFIRE)，則會停止該汽缸噴油嘴噴油
- (D) 若火星塞間隙太小或筆型點火器絕緣外層損壞，容易造成點火系統過熱而短路
21. 為使汽油引擎在各種運轉狀況下，燃燒功率均能最大化，引擎點火系統皆由電腦(ECU)精準控制，下列敘述何者**錯誤**？
- (A) 當引擎轉速固定時，節氣門開度變大，點火正時提前角度也要增加，避免引擎輸出馬力下降
- (B) 引擎剛搖轉起動時，空氣流量計訊號不穩定，電腦無法正確計算適當點火正時提前角度，一般皆固定在已設定好的初始點火正時提前角度點火
- (C) 引擎正常怠速運轉時，電腦會參考節氣門位置感知器訊號、引擎轉速感知器訊號與空調開關是否按下等三項訊號決定基本點火正時提前角度
- (D) 引擎在高於怠速以上轉速運轉時，會先參考引擎轉速與負荷決定基本點火正時提前角度，再根據其它感知器訊號，如引擎水溫或空氣燃料混合比，修正實際點火正時提前角度

22. 如圖(八)所示為引擎馬力與扭力性能曲線圖，當引擎轉速為 4000 rpm 時，引擎馬力值約為多少 kW(kilo Watt)？(曲線 A 為扭力值，曲線 B 為馬力值)

- (A) 60
(B) 80
(C) 90
(D) 120



圖(八) 0 2000 4000 6000 (rpm)

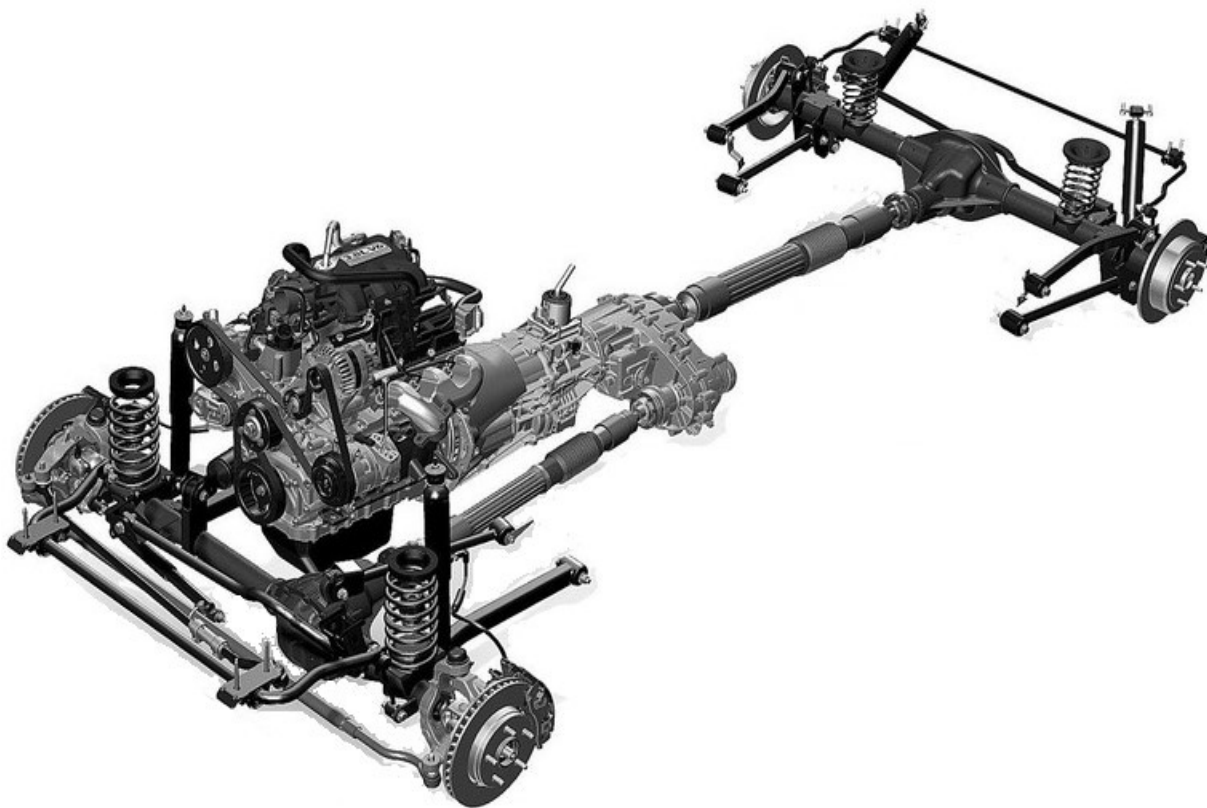
23. 有顧客想購買新車，決定不考慮車價，只要選擇引擎性能較佳的車型，請問該如何說明有關表(一)引擎規格比對資料？

表(一)

引擎參數/配備	車型 A	車型 B
4 缸總排氣量	2500 C.C.	2500 C.C.
壓縮比	10 : 1	12 : 1
最大馬力	110 PS/5500 rpm	120 PS/5500 rpm
最大扭力	165 N-m/3500 rpm	180 N-m/3000 rpm
可變汽門正時	無	標準配備
可變進氣歧管長度	無	標準配備

- (A) 車型 B 引擎比車型 A 引擎具備更寬廣的最大扭力轉速範圍(扭力峰值高原區)
- (B) 車型 A 引擎在扭力 165 N-m 時，轉速可上升至 3500 rpm，比車型 B 行車時加速性能更好
- (C) 若行車狀況皆相同時，車型 A 引擎與車型 B 引擎的最低燃料消耗率出現在 5500 rpm
- (D) 若行車狀況皆相同時，車型 A 引擎比車型 B 引擎更容易爆震
24. 有關車輛排放污染氣體控制作用說明，下列敘述何者正確？
- (A) 若火星塞或點火線圈作用不良，會造成引擎廢氣中 CO、HC 與 NO_x 數值上升
- (B) 若要搭配行車狀況精確控制混合比，則引擎在剛啟動、溫車與節氣門全開三種情況下，含氧感知器仍會輸出偵測電壓訊號給引擎電腦修正噴油嘴噴油量
- (C) 為使觸媒轉換器快速進入工作狀況，多數車輛將觸媒轉換器安裝在排氣管頭段位置
- (D) 檢驗引擎廢氣時，發現 CO、HC 與 CO₂ 的數值均異常，且出現含氧感知器故障碼，則只要更換新品含氧感知器，引擎廢氣排放即可恢復正常

25. 有關柴油引擎與渦輪噴射引擎作用說明，下列敘述何者**錯誤**？
- (A) 柴油引擎運轉過程為先吸入空氣→壓縮空氣→噴油自燃→燃燒氣體推動活塞(帶動曲軸旋轉)→排氣
 - (B) 渦輪噴射引擎運轉過程為先吸入空氣→壓縮空氣→高壓空氣進入燃燒室→噴油→點火→燃燒氣體排出→推動自由渦輪(帶動壓縮機旋轉)→進入後燃段→燃燒氣體自噴嘴噴出
 - (C) 渦輪噴射引擎產生的動力大部份用於帶動引擎內部壓縮機
 - (D) 柴油引擎會產生狄賽爾爆震(Diesel Knocking)，若降低引擎進氣溫度與改變點火正時角度，可以有效改善
26. 如圖(九)所示為車輛底盤結構圖，下列敘述何者**錯誤**？



圖(九)

- (A) 驅動型態為前置引擎後輪驅動
 - (B) 前輪為整體式懸吊系統，圈狀彈簧與避震器分開安裝
 - (C) 前輪為通風碟盤式碟式煞車系統
 - (D) 轉向系統為前輪轉向
27. 如表(二)所示為前置引擎前輪驅動(FF)與前置引擎後輪驅動(FR)兩種型態特性差異比較，下列各欄位內容敘述何者**錯誤**？

表(二)

驅動型態	FF	FR
前輪	負責轉向與驅動 ①	負責轉向 ⑤
後輪	與車身連動 ②	負責驅動 ⑥
轉向半徑	大 ③	小 ⑦
轉向角度	大 ④	小 ⑧

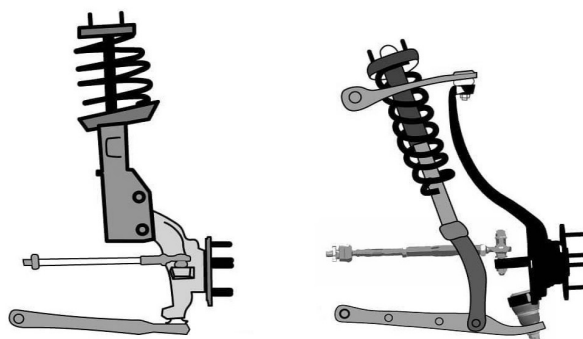
- (A) ①、⑤
 - (B) ②、③
 - (C) ④、⑧
 - (D) ⑥、⑦
28. 有關一般車輛常見的手動變速箱、自動變速箱與無段變速系統構造說明，下列敘述何者**錯誤**？
- (A) 單離合器手動變速箱為純機械式螺旋齒輪或正齒輪組成，結構簡單，沒有任何油壓控制系統
 - (B) 行星齒輪式自動變速箱以油壓控制系統驅動行星齒輪組，再決定行駛檔位與前進後退方向
 - (C) 無段變速系統沒有液體扭力變換接合器，主動與被動鋼輪直徑大小以油壓控制系統改變
 - (D) 雙離合器變速箱換檔時齒輪分成兩組結合，快速接受動力，若採用濕式雙離合器則散熱效果好，可以傳送更大扭力

29. 有關最終減速機構作用說明，下列敘述何者**錯誤**？
- (A) 最終減速機構由小齒輪接收變速箱輸出動力後，驅動大齒輪完成減速並放大變速箱輸出扭力，變速箱可維持小尺寸齒輪設計
- (B) 最終減速機構在前置引擎前輪驅動或前置引擎後輪驅動的小客車中，因功能相同，構造也完全相同
- (C) 最終減速機構與差速器搭配，可將變速箱輸出動力方向轉換 90 度後，傳送至驅動用車輪
- (D) 最終減速機構在小客車均設計單組減速齒輪，大貨車需要輸出更大扭力時，可設計成兩組

30. 如圖(十)所示為獨立式懸吊系統構造圖，下列敘述何者正確？

- (A) 左邊為雞胸骨式構造，右邊為麥花臣式構造
- (B) 右邊構造佔據底盤空間較少，整體設計成本較低，安裝容易
- (C) 左邊構造在車輛高速轉彎時，車輪較能穩定貼地行駛
- (D) 右邊構造在行駛不平路面時，容易出現負外傾角

圖(十)

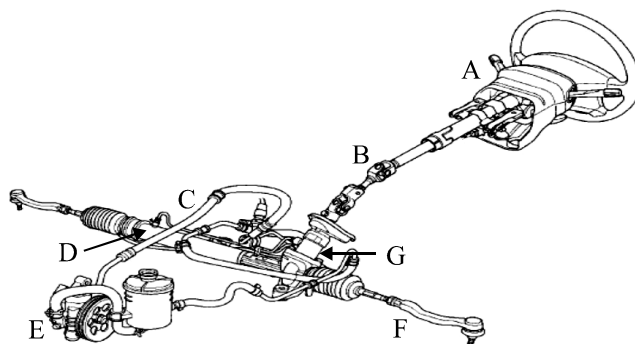


31. 當汽車轉向時，有關阿克曼轉向原理(Ackermann steering geometry)應用說明，下列敘述何者**錯誤**？

- (A) 汽車轉向系統構造為設計四連桿曲柄機構拉動兩前輪，使車輛轉彎
- (B) 轉彎時，內側車輪轉彎角度小於外側車輪轉彎角度，約 2~4 度
- (C) 轉彎時，四顆車輪轉彎路徑的圓心會交會在汽車後軸延長線上的瞬時轉彎中心
- (D) 若內側車輪的轉彎角度大於外側車輪的轉彎角度，為正值阿克曼轉向幾何設計

32. 如圖(十一)所示為液壓動力輔助轉向系統構造圖，下列敘述何者**錯誤**？

- (A) 零件 A 包含撞擊潰縮裝置與傾斜角度調整機構，安裝於駕駛室內
- (B) 零件 B 為等速萬向接頭，將方向盤轉動力矩傳送至轉向小齒輪與轉向液壓控制閥總成 G
- (C) 零件 C 為液壓泵浦進油管，引擎一發動就開始由動力缸 D 輸送液壓油進入液壓泵浦 E
- (D) 零件 F 為橫拉桿，連接齒條與轉向節，控制車輪轉向角度



圖(十一)

33. 當車輛行駛時出現異常狀況，而車主想確認是否為車輪定位問題，在未定位專用診斷設備檢查前，下列判斷何者**錯誤**？

- (A) 行駛中若雙手短暫離開方向盤，車輛即偏向一邊，代表車輪定位可能有問題
- (B) 輪胎胎紋會出現不規則磨損現象，代表車輪定位可能有問題
- (C) 每次完成轉彎行駛後，方向盤都無法立即回正，代表車輪定位可能有問題
- (D) 急踩煞車時，車身底板震動且方向盤也會不正常晃動，代表車輪定位可能有問題

34. 有車主在輪胎磨耗後，想更換新胎，汽車公司提供如圖(十二)所示三種胎紋設計，請問該如何進行功能性與注意事項說明供車主選擇？

- (A) 左邊胎紋型式輪胎，在雨天行駛時，排水性能最佳
- (B) 右邊胎紋型式輪胎，在直線加速時，滾動阻力最小
- (C) 右邊胎紋型式輪胎，在轉彎行駛時，穩定性能最好
- (D) 中間胎紋型式輪胎，在安裝時方向不可裝反，否則降低抓地力



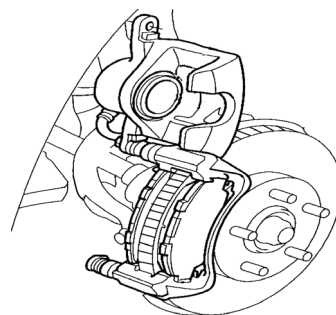
圖(十二)

35. 有關車輪平衡作用說明，下列敘述何者**錯誤**？

- (A) 車輛更換新胎或輪胎定期換位時，須實施車輪平衡
- (B) 車輪平衡即為重新設定車胎與輪圈安裝角度，避免車輪異常磨損
- (C) 若車輪靜平衡作用不良，因為轉動慣性改變，會造成行駛時車輪上下跳動
- (D) 若車輪動平衡作用不良，因為轉動慣性改變，會造成行駛時車輪左右搖擺晃動

36. 如圖(十三)所示為碟式煞車系統構造圖，下列敘述何者**錯誤**？

- (A) 煞車作用時，煞車鉗夾固定不動，活塞單方向伸出施力於煞車塊壓緊碟盤，產生摩擦力減速
- (B) 煞車塊在正常使用一段時間後，碟盤外側煞車塊會比碟盤內側煞車塊稍厚
- (C) 放開煞車踏板時，煞車油壓下降，活塞油封將活塞拉回，維持煞車塊與碟盤間正常間隙
- (D) 連續煞車時，碟盤因氣流協助散熱，煞車性能比較不會衰退



圖(十三)

37. 有關防鎖死煞車系統(ABS)功能及作動說明，下列敘述何者**錯誤**？

- (A) 車輛行駛於低摩擦係數路面時，若緊急踩下煞車，可以避免車輪鎖死，無法控制方向
- (B) 由車輪轉速判斷車輪是否鎖死，且作動泵浦與電磁閥會控制煞車油壓降壓、穩壓與升壓
- (C) 為達成全方位保護功能，在任何車速下，ABS 均會作動，避免因車輪鎖死而使車身打滑
- (D) 作動時，煞車踏板會有輕微反彈現象，為煞車油壓升降控制過程的正常現象

38. 有關車身動態穩定系統說明，下列敘述何者**錯誤**？

- (A) 車身剛失控時，電腦偵測方向盤角度、車輪轉速、車身 G 加速度、節氣門開度後，使四輪煞車力保持一致，維持車身動態行進方向穩定
- (B) 車輛於山路過彎而轉向不足時，電腦會在轉彎內側車輪提升煞車油壓，控制車身不失控
- (C) 車輛於山路過彎而轉向過度時，電腦會在轉彎外側車輪提升煞車油壓，控制車身不失控
- (D) 車輛高速行駛因閃避障礙物或不當變換車道而打滑時，電腦會控制車身不失控

39. 有關電動輔助轉向系統原理說明，下列敘述何者**錯誤**？

- (A) 利用電動馬達出力減輕方向盤操作力量，簡化轉向系統構造，降低引擎驅動負荷
- (B) 電動馬達輔助力量由電腦模組判斷後輸出訊號控制，判斷依據為車速、引擎轉速與方向盤操作力矩三項訊號
- (C) 電動馬達常見安裝於轉向機柱、轉向小齒輪或轉向齒條等三種位置
- (D) 若電瓶電壓在規定值以下，系統會進入失效模式(fail safe mode)，方向盤即無法轉動

40. 有關輪式堆高機原理說明，下列敘述何者**錯誤**？

- (A) 若比較堆高機底盤與一般小客車底盤，堆高機前後軸距較短，所以轉彎半徑也比較小
- (B) 堆高機的前輪要負責載重及轉向，所以半徑比後輪更大
- (C) 堆高機在機具後端以配重平衡，搬運貨物時，重量及舉升位置須依規定設置
- (D) 堆高機油壓系統負責驅動轉向系統油壓缸外，也要控制搬運貨叉舉升與傾斜功能

【以下空白】