

# 110 學年度四技二專第四次聯合模擬考試

## 電機與電子群電機類 專業科目(二) 詳解

110-4-03-5

1	2	3	4	5	6	7	8	9	10	11	12	13	14	15	16	17	18	19	20	21	22	23	24	25
D	A	B	B	C	D	A	D	A	D	C	D	D	C	C	A	D	D	C	B	D	C	B	A	D
26	27	28	29	30	31	32	33	34	35	36	37	38	39	40	41	42	43	44	45	46	47	48	49	50
A	C	B	D	C	A	B	A	C	D	B	A	D	C	B	B	C	B	C	A	B	C	A	A	B

1.  $F = NI = 500 \times 20 = 10000 \text{ AT}$

$$\mu = \frac{B}{H} = \frac{5 \times 10^{-4}}{10^5} = 5 \times 10^{-9} = \mu_0 \mu_r$$

$$\mu_r = \frac{5 \times 10^{-9}}{4\pi \times 10^{-7}} = 1.25 \times 0.318 \times 10^{-2} = 0.00397$$

$$R = \frac{\ell}{\mu A} = \frac{10 \times 10^{-2}}{5 \times 10^{-9} \times 2 \times 10^{-4}} = 10^{11}$$

$$\phi = \frac{F}{R} = \frac{10000}{10^{11}} = 10^{-7}$$

2.  $\alpha = \left(\frac{360}{18} \times 2\right) \times \frac{4}{2} = 80^\circ$

$$F_c = \frac{Z}{2P} \times \frac{I_a}{a} \times \frac{\pi - 2\alpha}{\pi} \times P = \frac{400}{2 \times 4} \times \frac{100}{4} \times \frac{180 - 160}{180} \times 4$$

$\doteq 555.5 \text{ 安匝}$

3. (A) 根據楞次定理， $0-t_1$  會感應出向下之  $\phi'$  來抵抗線圈內磁場的變化，感應電流由 + 端流出，故  $0-t_1$  電壓為正值

(B) 曲線斜率越大感應出的電壓越大，故  $0-t_1$  間之電壓大於  $t_2-t_3$  間之電壓

(C) 因  $t_1-t_2$  之磁通變化量為零 ( $\Delta\phi = 0$ )，故  $t_1-t_2$  電壓為零

(D) 磁通量為線性變化時， $\frac{\Delta\phi}{\Delta t}$  為定值，故  $t_3-t_4$  為定值電壓

4. (A) 在相同負載下，分激式直流發電機端電壓之下降幅度較他激式大，是激磁電流減少所引起的壓降造成

(C) 因  $\phi_r = \phi_f + \phi_s$ ，故  $\phi_s \uparrow$  造成  $\phi_r \uparrow$

(D) 他激式發電機輸出端發生短路時， $I_{sc} = \frac{E}{R_a}$  造成電機燒毀

5.  $P_c = 450 = I_a^2 \times (0.15 + 0.35)$

得  $I_a = 30 \text{ A}$

輸入功率  $P_i = 200 \times 30 = 6000 \text{ W}$

電磁功率  $P_m = P_i - P_c = 6000 - 450 = 5550 \text{ W}$

6. (A)  $\frac{1}{3} \text{ Hp}$  以下之直流馬達可採直接(全壓)起動

(D) 起動差複激電動機時，為了防止反向旋轉，先將串激場電阻短路

7. 差複激電動機是唯一負載越大、轉速越快的電動機

8.  $S_{\Delta-\Delta} = \sqrt{3} \times 110 \times 10 = 1100\sqrt{3} \text{ VA} = 3 \times S_{1\phi}$

$$S_{1\phi} = \frac{1100\sqrt{3}}{3} \text{ VA}$$

$$S_{V-V} = \sqrt{3} \times S_{1\phi} = \sqrt{3} \times \frac{1100\sqrt{3}}{3} = 1100 \text{ VA}$$

$$1100\sqrt{3} - 1100 \doteq 805 \text{ VA}$$

9.  $VR\% = 3\% \times 0.8 - 5\% \times 0.6 = -0.6\%$

$$\frac{V_{NL} - 500}{500} \times 100\% = -0.6\% \Rightarrow V_{NL} = 497 \text{ V}$$

10. 負載側之基準

$$Z_{\Omega} = \frac{12 + j16}{2^2} + 4.5 + j6 = 7.5 + j10 = 12.5 \Omega$$

$$V_{base} = 100 \div \frac{1}{10} \div 2 = 500 \text{ V}$$

$$S_{base} = 10 \text{ kVA}$$

$$Z_{base} = \frac{500^2}{10 \text{ k}} = 25 \Omega$$

$$Z_{pu} = \frac{12.5}{25} = 0.5 \text{ pu}$$

11. (1) 兩次試驗求得之電阻、電抗、阻抗皆相同

(2) 試驗一為滿載電流、試驗二之負載下降，故瓦特表讀值為  $P_1$  (滿載銅損)  $> P_2$

(3) 此為降壓型變壓器 ( $a > 1$ )，又高壓側等效電抗折換至低壓側需除  $a^2$ ，故低壓側等效電抗  $<$  高壓側等效電抗

12. 因銅損與負載的平方成正比， $400 = \left(\frac{1}{3}\right)^2 P_{cn}$ ，故滿載

銅損為  $3600 \text{ W}$

滿載損失為  $3600 \text{ W} + 400 \text{ W} = 4 \text{ kW}$

發生最大效率時負載比例  $m = \frac{1}{3}$  載

$$\text{故 } S = \frac{1}{3} \times 21 \text{ kW} = 7 \text{ kVA}$$

$$\text{半載之鐵損：銅損} = \frac{400}{\left(\frac{1}{2}\right)^2 \times 3600} = \frac{400}{900} \doteq 0.444$$

13.  $V_1 = aV_2 = 20 \times 110 = 2200 \text{ V}$

$$S = V_1 \times I_1 = V_2 \times I_2 = 2200 \times 5 = 11 \text{ kVA}$$

14. (1) 三相總負載的容量為  $\frac{50 \text{ kW}}{0.8} = 62.5 \text{ kVA}$

(2)  $S_{\text{三相}} = \sqrt{3} \times V_{L1} \times I_{L1}$

$$\Rightarrow 62500 = \sqrt{3} \times 500 \times I_{L1} \Rightarrow I_{L1} = \frac{125}{\sqrt{3}} \text{ A}$$

$$(3) S_{\text{三相}} = \sqrt{3} \times V_{L2} \times I_{L2}$$

$$\Rightarrow 62500 = \sqrt{3} \times 100 \times I_{L2} \Rightarrow I_{L2} = \frac{625}{\sqrt{3}} \text{ A}$$

$$15. \because Z_{\Omega} \propto \frac{Z_{\text{PU}}}{S}$$

$$\therefore Z_A : Z_B : Z_C = \frac{5\%}{100} : \frac{2\%}{150} : \frac{4\%}{300} = 15\% : 4\% : 4\%$$

以  $T_C$  為基準則，根據分流定則

$$T_A = 340 \times \frac{(4\% // 4\%)}{15\% + (4\% // 4\%)} = 40 \text{ kVA}$$

$$T_B = T_C = 300 \times \frac{4\%}{4\% + 4\%} = 150 \text{ kVA}$$

16. (1) 最大轉矩與轉子電阻無關

$$(2) T \propto V_2 \Rightarrow T_{\text{max}} = 72 \times \left(\frac{110}{220}\right)^2 = 18 \text{ 牛頓·米}$$

$$17. \text{P.F} = \frac{R}{Z} = \frac{1}{\sqrt{2}} = \frac{2}{\sqrt{2^2 + (S \times 20)^2}} \Rightarrow S = 0.1$$

$$\frac{P_{c2}}{P_g} = \frac{S}{1}, \frac{P_{c2}}{3360 + 240 + P_{c2}} = 0.1$$

$$P_{c2} = 400 \text{ W}$$

$$18. (1) n_s = \frac{120f}{P} = \frac{120 \times 50}{6} = 1000 \text{ rpm 略大於 } 960 \text{ rpm}$$

$$(2) S = \frac{n_s - n_r}{n_s} \times 100\% = \frac{1000 - 960}{1000} \times 100\% = 4\%$$

$$(3) \text{滿載轉差 } \Delta n_F = n_s - n_{rF} = 1000 - 960 = 40 \text{ rpm}$$

$$(4) \text{半載轉差 } \Delta n_H = \Delta n_F \frac{m_H}{m_F} = 40 \times \frac{50\%}{100\%} = 20 \text{ rpm}$$

$$19. S_1 = 5\%, S_2 = 1$$

$$\text{由比例推移: } \frac{S_2}{S_1} = \frac{R_2 + R_{ST}}{R_2} \Rightarrow \frac{1}{5\%} = \frac{2 + R_{ST}}{2}$$

$$\Rightarrow R_{ST} = 38 \Omega$$

故轉子每相應串接  $38 \Omega$  電阻

$$20. \because 3 \times 8 = 4 \times (X_C - 3) \Rightarrow X_C = 9 \Omega$$

$$\therefore C_s = \frac{1}{\omega X_C} = \frac{1}{2\pi \times 60 \times 9} \doteq 295 \mu\text{F}$$

21. 永久電容式感應電動機所串聯之電容器是針對運轉能產生額定轉矩來選用，電容值過小，造成起動轉矩小

22. 負載變動時可因阻尼繞組作用而快速趨於穩定，但無法改善電壓波形

$$23. K_p = \frac{\text{短節距感應之應電勢}}{\text{全節距感應之應電勢}} = \frac{2.6}{2 \times 1.5} = \frac{2.6}{3} \doteq 0.866$$

$$24. Z_s = \frac{2000}{\sqrt{3}} = 1.92 \Omega$$

$$R = \frac{1}{2} \times \frac{15}{150} = 0.05 \Omega$$

$$I_n = \frac{1000\sqrt{3} \times 10^3}{\sqrt{3} \times 2000} = 500 \text{ A}$$

$$Z_{\text{PU}} = \frac{I_n}{I_s} = \frac{500}{600} \doteq 0.83$$

$$\text{SCR} = \frac{I_{r0}}{I_{fs}} = \frac{600}{500} = \frac{200}{I_{fs}}, I_{fs} \doteq 167 \text{ A}$$

$$25. I_L = \frac{120000}{\sqrt{3} \times 200\sqrt{3}} = 200 \text{ A}$$

$$V_p = \frac{200\sqrt{3}}{\sqrt{3}} = 200 \text{ V}$$

$$E_p = \sqrt{(200 \times 1)^2 + (200 \times \sqrt{3})^2} = 400 \text{ V}$$

$$P_o = 3 \times \frac{E_p \times V_p}{X_s} \times \sin \delta = 3 \times \frac{400 \times 200}{\sqrt{3}} \times \sin 90^\circ = \frac{240 \text{ k}}{\sqrt{3}}$$

$$= 240 \text{ k} \times 0.577 \doteq 138.5 \text{ kW}$$

$$26. I_c = \frac{80 \text{ k}}{\sqrt{3} \times 220 \times 0.8} \doteq 263 \text{ A}$$

$$\text{PF} = 0.8, P = 80 \text{ kW}$$

$$S = 100 \text{ kVA}, Q_L = 60 \text{ kVAR}$$

$$Q' = Q_L - Q_C = 60 \text{ k} - 60 \text{ k} = 0 \text{ kVAR}$$

$$\text{PF}' = 1$$

$$I_c \propto \frac{1}{\text{PF}}, I_c' = 263 \times 0.8 = 210.4 \text{ A}$$

27. (C) 電樞反應只有正交磁效應時為純電阻性負載(功率因數等於 1)，且電壓調整率大於 0

28. 同步電動機在正常激磁時，若電源電壓及激磁電流大小固定，當負載增加，此時電動機如同電感性負載，相位愈加滯後

29. (D) 兩者皆為旋轉磁場

$$30. (A) \theta = \frac{60^\circ}{4} = 15^\circ$$

$$(B) \theta = 15^\circ = \frac{360^\circ}{3 \times N}, N = 8 \text{ 齒}$$

(C) 此為 2 相激磁，轉子隨每次激磁轉動一個步進角度

$$(D) n = \frac{120 \times 15 \times 60}{360} = 300 \text{ rpm}$$

31. 將車輛的動力、傳動、制動等裝置整合並植入車輪的輪轂來驅動電動車，就稱為輪轂電機，負載重時使用內轉子型；負載輕則使用外轉子型

32. 變電箱電壓為 13.8-6.9 kV/240-120 V

33. 此為電源供應器，主要是將交流電(AC)轉為直流電(DC)，並且轉換成適合各種電子產品工作電壓需求的電源轉換裝置。常見之 3C 產品之電源供應器有交換式電源供應器(Switching power supply)及線性變壓器(Liner adapter)等

34. 無熔絲斷路器的功能在過載時自行斷路保護，跳脫後切斷電路以維持人身或電器用品之安全

35. (A) 電樞鐵心採矽鋼片疊積而成，是為了減少渦流損  
(B) 電刷屬於定部

(C) 編號 3 為軸承(培林)，用來支撐轉軸以低摩擦狀態運轉，屬於定部  
(圖片取自全華圖書《電工機械實習》)

36. 因採雙層繞，故此機共需準備 36 組線圈，每個線圈有兩個有效線圈邊，故此台電機有 72 個有效線圈邊

$$Y_b = \frac{S}{P} = \frac{36}{4} = 9S, Y_b \text{ 整除, 採全節距繞}$$

$$Y_c = \frac{C \pm m}{p/2} = \frac{36-2}{4/2} = 17 \text{ 片, } Y_c \text{ 整除, 故無需加裝虛}$$

設線圈

$$Y_f = Y_c - Y_b = 17 - 9 = 8S$$

37. (1)  $I_a = \frac{14400}{180} = 80 \text{ A}, I_c = \frac{I_a}{4} = \frac{80}{4} = 20 \text{ A}$

(2) 每路徑  $\frac{36}{4} = 9$  個線圈

$$R_a = \frac{9 \times r}{4} = 0.675, \text{ 得 } r = 0.3 \Omega$$

(3) 無論改為何種繞法, 輸出功率及電樞導體電流均為定值

38. 由  $R_f \gg R_a > R_s$  可知  $R_{12}$  為分激場繞組、 $R_{56}$  為電樞繞組、 $R_{34}$  為串激場繞組, 故電樞與分激場繞組並聯後再串聯串激場繞組, 即完成先並再串之短分路複激式發電機

39. 調整激磁電流時, 如超過指定值, 需調回 0 A 重做此一實驗, 以免因剩磁問題造成實驗誤差過大

40. 獨立供電給分激式磁場繞組反方向之直流額定電壓, 激磁約 5 秒鐘後切斷, 則剩磁反向, 建立相反極性電壓

41. 由 L 接一次繞組、E 接外殼可知他測量的是一次繞組與外殼間的絕緣電阻, 而溫度每上升  $10^\circ\text{C}$ , 絕緣電阻減半, 溫升  $\Delta t = t_2 - t_1 = 70^\circ\text{C} - 20^\circ\text{C} = 50^\circ\text{C}$ , 故溫

$$\text{升後絕緣電阻 } R_{i2} = 800 \text{ M} \times \left(\frac{1}{2}\right)^5 = 25 \text{ M}\Omega$$

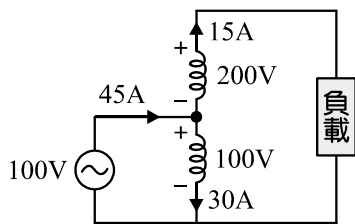
42. (A) 直流電壓源之電壓大小需考慮線圈電流之額定值, 不可過大, 能讓檢流計小檔位看出變化即可

(B) 該變壓器為加極性, 故閉合開關瞬間變壓器的二次側電流從檢流計的負端流入, 指針先往負刻度方向偏轉, 再回至 0 的位置

(C) 將電表之測試棒對調, 電流改由檢流計的正端流入, 指針先往正刻度方向偏轉, 再回至 0 的位置

(D) 變壓器繞製後, 為了方便用戶辨識可採點法則, 將相同極性 a、d 兩端以「•」方式標記

43.



負載電壓  $V = 300 \text{ V}$ 、電源電流  $A = 45 \text{ A}$

$$S_A = 100 \times 45 = 300 \times 15 = 4.5 \text{ kVA}$$

$$S_D = 4.5 \text{ k} - 3 \text{ k} = 1.5 \text{ kVA}$$

$$\text{共用繞組電流 } I_{共} = 45 - 15 = 30 \text{ A}$$

44. 每繞組線圈數  $q = \frac{S}{mP} = \frac{48}{3 \times 4} = 4$

$$\text{每槽電機角度 } \alpha = \frac{p\pi}{S} = \frac{4 \times 180}{48} = 15^\circ$$

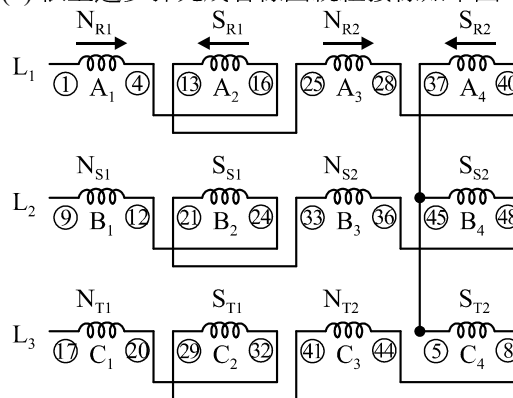
由上述計算可知

(1) 每組線圈 ( $A_1 \sim A_4$ 、 $B_1 \sim B_4$ 、 $C_1 \sim C_4$ ) 皆各有 4 個線圈

(2)  $A_1$  為 N 極、 $A_2$  為 S 極, N 極與 S 極互差  $180$  度電機角, 每槽所佔電機角為  $15$  度,  $\frac{180}{15} = 12$ , 故  $A_1$  由 1 號槽開始繞製,  $A_2$  則需由  $1 + 12 = 13$  號槽開始

(3) 又三相互差  $120$  度電機角,  $\frac{120}{15} = 8$ , 故  $A_1$  由 1 號槽開始繞製、 $B_1$  則由  $1 + 8 = 9$  號槽開始、 $C_1$  由  $9 + 8 = 17$  號槽開始

(4) 依上述步驟完成各線圈繞組接線如下圖



(5) 庶極接法乃經由改變繞組連接方式將感應電動機之極數變為原先之兩倍, 故轉速減慢

45. 小型電機採全壓起動時, 因瞬間電流約為 6-8 倍之額定電流, 故採高容量熔絲保護, 待轉速上升後改以低容量熔絲進行過載保護

46. 利用三用電表量測單相感應電動機, 發現有 2 組繞組電阻值相同, 則可判斷此繞組為行駛繞組, 剩下的一繞組在量測其電阻值時由小到大(起動電容充飽電後斷路, 電阻趨近無限大)即為起動繞組

47. 當 U 接 2、V 接 6、W 接 8, 開關向左切換時導通情形為 R-U、S-V、T-W、開關向右切換時導通情形為 R-W、S-V、T-U, 兩條電源線對調, 完成三相感應馬達之正逆轉控制

48. 當電動機負載增加, 轉子轉速開始降低、轉差率上升

49. 啓動同步電動機時, 轉子不可加直流激磁, 須採放電電阻器短路, 待啓動後原動機帶動轉子轉速約達同步轉速時, 磁場再加入直流激磁, 形成轉子磁極、產生轉矩, 使轉子達同步轉速運轉

50. 描繪 OCC 特性曲線: X 軸為激磁電流(直流安培計), Y 軸為定子開路電壓(交流伏特計)

描繪 SCC 特性曲線: X 軸為激磁電流(直流安培計), Y 軸為定子短路電流(交流安培計)