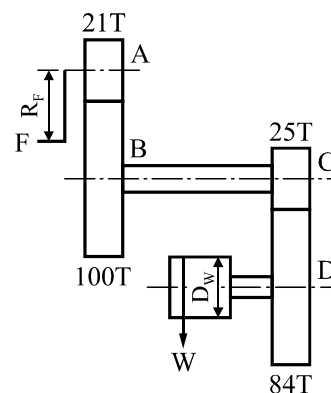


- 有關機件、運動對與運動鏈的敘述，下列何者正確？
  - 鏈條與鏈輪之間能傳達拉力但不能傳達推力，其屬於直接接觸傳動
  - 兩圓柱形摩擦輪之間以滾動接觸傳動，其屬於運動對中的低對
  - 軸承屬於機械中的結合機件
  - 一平面運動鏈的機件數為 6，對偶數為 7，該運動鏈為拘束運動鏈
- 有關螺旋的敘述，下列何者**不正確**？
  - 一公制螺紋標註為 L-2N M18×1-5g6g，其中螺紋公稱直徑為 18 mm，5g6g 為外螺紋節徑與外徑的公差等級
  - 複式螺旋由兩種旋向不同的螺旋組成，組合導程為兩螺旋導程之差，故從動件能快速移動
  - 差動螺旋由兩種旋向相同但導程不同的螺旋組成，以細緻傳動得較大的機械利益
  - 高壓管接頭大多採用錐形管螺紋
- 一單線螺旋千斤頂之螺距為 20 mm，手柄作用之力臂長為 400 mm，已知機械利益為  $24\pi$ ，若需考慮摩擦損失，則其摩擦損失約為多少%？

(A) 40                                      (B) 50                                      (C) 60                                      (D) 70
- 有關螺紋結件的敘述，下列何者**不正確**？
  - 翼形螺帽能迅速開合，常用於手動拆卸的場合
  - 彈簧墊圈又稱梅花墊圈，其內或外緣有扭斜的齒，搭配螺帽鎖緊具有防振及防鬆作用
  - 貫穿螺栓的一端為螺栓頭，另一端為螺紋桿，需配合螺帽鎖緊
  - 確閉鎖緊裝置常用於大負載、反覆振動的螺旋連接的場合
- 有關鍵與銷的敘述，下列何者正確？
  - 彈簧銷利用螺旋彈簧的彈性保持其在孔內之鎖緊作用
  - 栓槽鍵是一種無鍵座的鍵，適用於極輕之負載
  - #808 半圓鍵的直徑為 1 吋，鍵寬為  $\frac{1}{4}$  吋
  - 方鍵所承受之剪應力為壓應力的兩倍
- 有關彈簧的敘述，下列何者**不正確**？
  - 機車的避震器是應用彈簧吸收振動的功能
  - 沙發及彈簧床常採用拉伸彈簧
  - 家用轉軸式紗門採用螺旋扭轉彈簧
  - 卡車及火車底盤的避震器常採用疊板彈簧
- 有關軸承及連接裝置的敘述，下列何者正確？
  - 圓盤離合器的摩擦片可視為錐形離合器之半錐角成  $90^\circ$  製成，靠拉力傳動
  - 凸緣聯結器允許兩軸有角度、徑向或軸向偏差的傳動
  - 軸承公稱號碼「6308」，其內徑尺度為 40 mm
  - 無油軸承屬於滾動軸承
- 有關帶輪傳動的敘述，下列何者正確？
  - 平皮帶帶輪傳動屬於撓性傳動
  - V 形皮帶又稱三角皮帶，斷面呈三角形
  - 皮帶之有效張力為緊邊張力與鬆邊張力之和
  - 塔輪之各級轉速間之關係，常採用等差級數

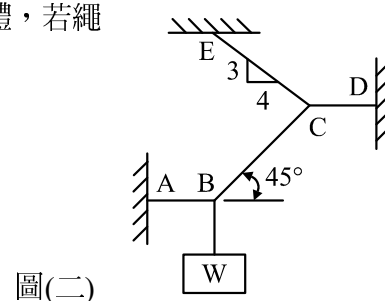
9. 有關鏈輪與鏈條傳動的敘述，下列何者**不正確**？
- (A) 鏈條與鏈輪之接觸角至少應在  $120^\circ$  以上  
 (B) 滾子鏈的鏈條採用奇數節，鏈輪採用偶數齒，可使磨損均勻  
 (C) 無聲鏈用於高速動力傳動且不產生噪音與振動的場合  
 (D) 鏈條與鏈輪傳送的功率與鏈條線速度成正比
10. 一組中心距為 48 cm 的圓柱摩擦輪以外接方式傳動，在不打滑的情形下，已知主動輪的轉速為從動輪的 3 倍，則從動輪的直徑為多少 cm？
- (A) 72 (B) 36  
 (C) 24 (D) 20
11. 有關兩摩擦輪傳動的敘述，下列何者正確？
- (A) 從動輪起動緩和，噪音小，速比準確  
 (B) 圓盤與滾子摩擦輪，其圓盤與滾子的速比與接觸點至兩輪軸心之半徑成反比  
 (C) 提高摩擦輪傳動功率的有效方式為增加接觸點之正壓力  
 (D) 兩外接圓錐形摩擦輪傳動，其每分鐘迴轉速與半頂角之正弦值成正比
12. 有關齒輪傳動的敘述，下列何者**不正確**？
- (A) 冠狀齒輪的頂角為  $180^\circ$ ，常用於較大減速比之傳動  
 (B) 戟齒輪常用於汽車差速器，可提升汽車行駛的平穩性  
 (C) 人字齒輪由一對不同旋向的螺旋齒輪組成，傳動時無軸向推力發生  
 (D) 斜齒輪可用於兩相交軸間的動力傳達
13. 一對外接正齒輪的中心相距為 1200 mm，已知大齒輪的齒數為 180 齒且為原動輪，大齒輪與小齒輪的轉速比為 1：3，下列敘述何者正確？
- (A) 小齒輪的齒數為 90 齒  
 (B) 大齒輪的直徑為 900 mm  
 (C) 大齒輪的模數為 5 mm  
 (D) 小齒輪的周節為  $10\pi$  mm
14. 2019 年末爆發的新冠肺炎(COVID-19)，在 2020 年初迅速擴散至世界各國，當時世界衛生組織(WHO)指出由感染病原體至症狀出現的潛伏期平均為 5 至 6 天，該組織建議世人透過保持社交距離、正確佩戴口罩與接種疫苗等途徑，可以有效預防 COVID-19 的傳播。我國政府也發起組織口罩國家隊，大量生產口罩以供國內需要及援助其他有需要口罩的國家。因應突如其來數量龐大的口罩需求，負責生產趕製口罩的工廠想將複式輪系起重機加入製程，以提高每日的生產量。如圖(一)所示之複式輪系起重機的手柄半徑  $R_F$  為 200 mm，捲筒直徑  $D_w$  為 160 mm，齒輪 A 的齒數  $T_A$  為 21 齒，齒輪 B 的齒數  $T_B$  為 100 齒，齒輪 C 的齒數  $T_C$  為 25 齒，齒輪 D 的齒數  $T_D$  為 84 齒，若手柄施以切線力  $F$ ，則可舉起口罩原料的重量  $W$  為 6400 N，下列敘述何者**不正確**？
- (A) 輪系值  $e = \frac{1}{16}$   
 (B) 機械利益  $M = 40$   
 (C) 若不考慮摩擦損失，則手柄施力  $F = 160$  N  
 (D) 若考慮 20% 的摩擦損失，則手柄施力  $F = 180$  N



圖(一)

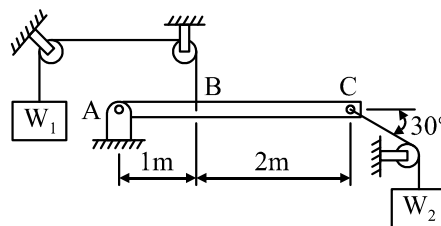
15. 有關輪系傳動的敘述，下列何者正確？  
 (A) 周轉輪系之輪系值為首輪對旋臂相對轉速與末輪對旋臂相對轉速之比值  
 (B) 汽車轉彎因左右兩輪之轉速不同，應採用回歸輪系  
 (C) 太陽行星輪系為周轉輪系之應用  
 (D) 中間輪軸數為奇數之外切複式輪系，其首末兩輪的迴轉方向相反
16. 一塊式制動器之摩擦接觸面承受壓應力  $98 \text{ N/cm}^2$ ，摩擦表面積為  $50 \text{ cm}^2$ ，摩擦面相對速度為  $2 \text{ m/sec}$ ，可產生制動功率為  $2.94 \text{ kW}$ ，試求其摩擦係數為多少？  
 (A) 0.1 (B) 0.2  
 (C) 0.3 (D) 0.4
17. 一平板凸輪及其從動件，在升角及總升距不變之下，有關凸輪周緣形狀對凸輪機構之敘述，下列何者**不正確**？  
 (A) 基圓愈大，傳動速度愈慢  
 (B) 基圓愈大，壓力角愈小  
 (C) 基圓愈小，傳動效率愈低  
 (D) 基圓愈小，摩擦損失愈小
18. 一平面四連桿機構的四根連桿長度分別為  $24$ 、 $36$ 、 $40$  與  $48 \text{ cm}$ ，若固定長度為  $24 \text{ cm}$  的連桿，則此四連桿組屬於下列何種四連桿機構？  
 (A) 雙曲柄機構  
 (B) 雙搖桿機構  
 (C) 曲柄搖桿機構  
 (D) 等曲柄交叉機構
19. 周星星與吳孟答一起就讀威龍學校，兩人透過老師教導的起重滑車原理課程，了解起重滑車機構施以較少的力，可舉起較重的物體。於是周星星同學參考老祖先的智慧，自製了一部中國式絞盤起重滑車，該滑車的手柄長  $300 \text{ mm}$ ，兩鼓輪直徑各為  $120 \text{ mm}$  及  $360 \text{ mm}$ ，若今天吳孟答同學施力  $200 \text{ N}$ ，等速率  $0.6 \text{ m/s}$  將重物升起，則下列敘述何者正確？  
 (A) 兩鼓輪直徑差愈大時，該起重滑車的機械利益愈大  
 (B) 不考慮摩擦損失時，該起重滑車的機械利益為  $6$   
 (C) 若考慮  $20\%$  的摩擦損失，該起重滑車可舉升的重物重量為  $1000 \text{ N}$   
 (D) 若考慮  $20\%$  的摩擦損失，吳孟答同學作功的功率為  $480 \text{ W}$
20. 有關間歇運動機構的敘述，下列何者**不正確**？  
 (A) 雙動棘輪的搖桿無論向前或向後擺動，其棘輪朝單一方向作間歇迴轉運動  
 (B) 擒縱器是透過主動件的搖擺運動使從動件產生間歇運動  
 (C) 日內瓦機構常應用於反向運動的場合  
 (D) 起重棘輪是以棘齒條取代棘輪機構的棘輪，可使從動件產生直線間歇運動，常應用於千斤頂
21. 有關力的特性之敘述，下列何者正確？  
 (A) 力學之研究必須考慮四個基本要素：時間、速度、質量與力  
 (B) 力的可傳性原理，可應用在力對物體的外效應之分析  
 (C) 考慮外力對物體之內效應時，力需為滑動向量  
 (D) 物體受外力作用後，其形狀與大小均無改變者，亦即物體內部任意二點的距離保持不變者，稱為質點

22. 如圖(二)所示，有四條繩索 AB、BC、CD 與 CE 懸吊  $W = 1200 \text{ N}$  之物體，若繩索 AB 與 CD 呈現水平現象，試求繩索 CE 之張力為多少 N？
- (A) 900  
(B) 1350  
(C) 1500  
(D) 2000



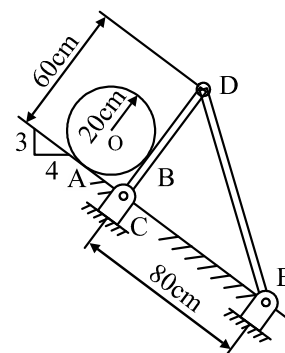
圖(二)

23. 如圖(三)所示，有一物體  $W_2 = 2000 \text{ N}$  以繩索繞過定滑輪固定於 C 點，若此系統處於平衡狀態，且不計樑重、滑輪與繩索之間的摩擦力，則物體  $W_1$  的重量應為多少 N？
- (A) 2000  
(B) 3000  
(C)  $2000\sqrt{3}$   
(D)  $3000\sqrt{3}$



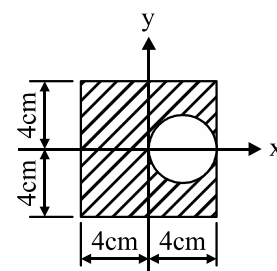
圖(三)

24. 如圖(四)所示，有一  $100 \text{ N}$  的圓柱放在斜面上且以桿件 CD 與 DE 支撐，若不計桿重，試求支承 E 的反力為多少 N？
- (A) 25  
(B) 45  
(C) 60  
(D) 80



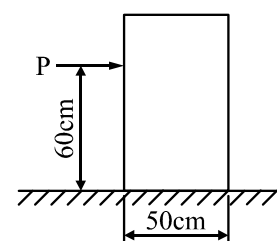
圖(四)

25. 如圖(五)所示之斜線區域，其形心座標位置  $(\bar{x}, \bar{y})$ ，則  $\bar{x} + \bar{y}$  約為多少？(註： $\pi \doteq 3.14$ )
- (A) 0  
(B)  $-0.244$   
(C)  $-0.366$   
(D)  $-0.488$



圖(五)

26. 如圖(六)所示，今有一水平力  $P$  作用於  $360 \text{ N}$  之物體上，當水平力  $P$  從零逐漸增大時，若物體與地面之間的摩擦係數為  $0.5$ ，試求物體是先滑動還是先傾倒？其水平力  $P$  為多少 N 即產生上述之現象？
- (A) 先滑動， $P = 150 \text{ N}$   
(B) 先滑動， $P = 180 \text{ N}$   
(C) 先傾倒， $P = 150 \text{ N}$   
(D) 先傾倒， $P = 180 \text{ N}$

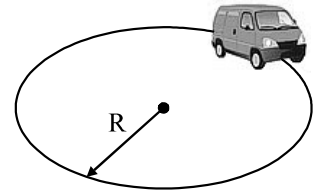


圖(六)

27. 有一重  $100 \text{ N}$  之物體置於  $30^\circ$  傾斜面上，若物體與斜面之靜摩擦係數為  $0.7$ 、動摩擦係數為  $0.6$ ，試求物體與斜面之間摩擦力為多少 N？
- (A)  $35\sqrt{3}$  (B)  $30\sqrt{3}$   
(C) 50 (D) 35

28. 若不計空氣阻力，物體鉛直上拋到達最高點所需的時間 $t_1$ 與從最高點落至原處所需的時間 $t_2$ ，下列敘述何者正確？  
 (A)  $t_1 = t_2$  (B)  $t_1 > t_2$   
 (C)  $t_1 < t_2$  (D) 無法判斷
29. 羽庭在練習車床丙級檢定，直徑為 45 mm 之工件夾在車床夾頭上，若羽庭以轉速 1200 rpm 進行外徑切削，則其表面之切線速度約為多少 m/sec？(註： $\pi \doteq 3.14$ )  
 (A) 2.2 (B) 2.8  
 (C) 3.4 (D) 4.0
30. 阿強在新建高架快速道路上進行銲接工程，其快速道路的高度為 10 m，由於銲接過程會產生銲接火花，若火花以水平速度 4 m/sec 噴濺，則阿強需在快速道路下方多遠處搭設安全圍籬，才不會噴到路人？(假設重力加速度  $g = 10 \text{ m/sec}^2$ )  
 (A)  $2\sqrt{2}$  m (B) 4 m  
 (C)  $4\sqrt{2}$  m (D) 8 m

31. 容甄駕駛汽車以速率 90 km/hr 行駛在水平的彎道，如圖(七)所示，彎道半徑為 200 m，若容甄與車的總質量為 2000 kg，試求要安全過彎道且不會產生打滑現象，則地面與輪胎間的摩擦係數至少需為多少？(假設重力加速度  $g = 10 \text{ m/sec}^2$ )

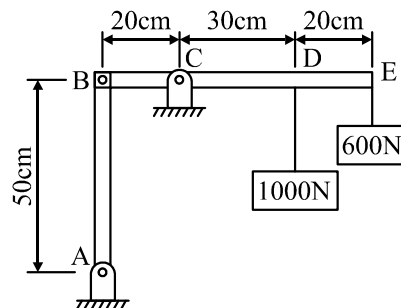


圖(七)

- (A) 0.22  
 (B) 0.32  
 (C) 0.42  
 (D) 0.52
32. 將彈簧長 20 cm 壓縮至 16 cm，需做功 12 J，若要繼續將此彈簧壓縮至 12 cm，則還需做功多少 J？  
 (A) 36 (B) 38  
 (C) 40 (D) 48

▲閱讀下列敘述，回答第 33-34 題

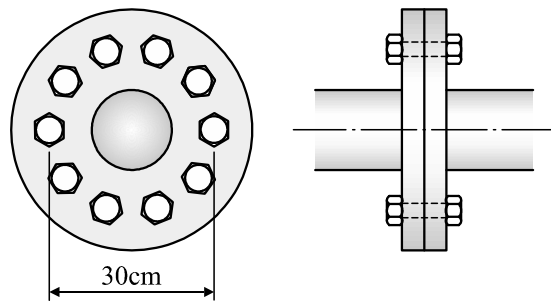
小強設計一吊掛物體之結構，如圖(八)所示，用一正方形截面之金屬桿 AB 與一鉸支點 C 來固定鋼桿 BE，當小強在 C 點右側吊掛 1000 N 與 600 N 之物體，若不考慮鋼桿重量且吊掛重量後仍保持水平，請回答下列問題。



圖(八)

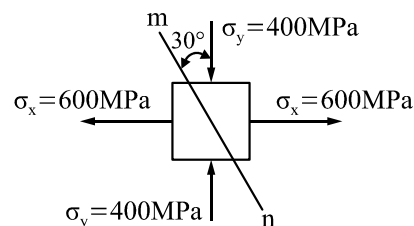
33. 若金屬桿 AB 之降伏應力為 240 MPa，安全因數取 2，試求金屬桿之邊長至少需為多少 mm？  
 (A) 4 (B) 5 (C) 6 (D) 10
34. 金屬桿 AB 長 50 cm，彈性係數為 150 GPa，試求其變形量為多少 mm？  
 (A) 0.2 (B) 0.3 (C) 0.4 (D) 0.5

35. 如圖(九)所示，有一凸緣聯結器以 10 支直徑 16 mm 的螺栓平均排列在直徑 30 cm 的圓上，若螺栓的容許剪應力為  $\frac{300}{\pi}$  MPa，則此聯結器可承受之最大傳動扭矩為多少 N-m？



圖(九)

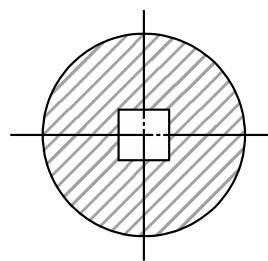
36. 如圖(十)所示之桿件承受雙軸向應力  $\sigma_x$  與  $\sigma_y$  作用，試求斜截面 mn 之正交應力  $\sigma_\theta$  與剪應力  $\tau_\theta$  各為多少 MPa？
- (A)  $\sigma_\theta = -150$  MPa， $\tau_\theta = -250\sqrt{3}$  MPa  
 (B)  $\sigma_\theta = -350$  MPa， $\tau_\theta = -250\sqrt{3}$  MPa  
 (C)  $\sigma_\theta = 250$  MPa， $\tau_\theta = 250\sqrt{3}$  MPa  
 (D)  $\sigma_\theta = 350$  MPa， $\tau_\theta = 250\sqrt{3}$  MPa



圖(十)

37. 如圖(十一)所示，一圓軸長 4 m，其橫斷面直徑為 8 cm，中間有一中空邊長 2 cm 之正方形孔，試求其通過形心軸之慣性矩約為多少  $\text{cm}^4$ ？(註： $\pi \doteq 3.14$ )

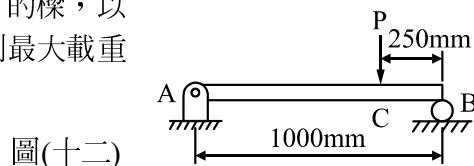
- (A) 200  
 (B) 210  
 (C) 220  
 (D) 230



圖(十一)

38. 如圖(十二)所示，有一寬度 30 mm、高度 40 mm、長度 1000 mm 的樑，以鉸支承與滾支承支撐，樑的彎曲應力為 150 MPa，若不計樑重，則最大載重 P 不可超過多少 N？

- (A) 5600  
 (B) 6000  
 (C) 6400  
 (D) 6800



圖(十二)

39. 有關樑之敘述，下列何者**不正確**？

- (A) 能承受與軸方向垂直載重的構件，且產生彎曲現象，此構件稱為樑  
 (B) 樑若因剪應力而破壞必從中立面開始  
 (C) 簡支樑的一端為鉸支承，另一端為滾支承，屬於靜定樑  
 (D) 樑承受均佈載重時，樑內同時承受正交應力與剪應力，且正交應力在樑之上、下表面最小，剪應力在樑之中立面最小

40. 有一圓軸傳達  $10\pi$  馬力(PS)，轉速為 736 rpm，若軸之最大容許剪應力為  $\frac{600}{\pi}$  MPa，試求此軸之直徑為多少 mm？(設 1 PS = 736 W)

- (A) 20 (B) 25 (C) 30 (D) 40

【以下空白】

