

1. 李老師要選一位電工機械小老師，但有四位學生舉手自願擔任此職務，因此李老師藉由考驗四位同學程度，決定由程度好的同學勝任，以下為四位同學的論述，試問誰最有機會勝任電工機械小老師的職務？
- (A) 三豐：法拉第定律可計算出線圈感應電勢的大小以及判斷其產生的極性
 - (B) 四郎：弗萊明右手定則可在已知導體運動方向及磁場方向的情況下，判斷出導體的感應電勢極性
 - (C) 一拳：安培右手定則中，四指代表長直導線流過電流方向，大拇指則表示產生的磁通方向
 - (D) 不二：做為電磁鐵的鐵心，若鐵心的導磁係數越小，表示磁阻越小，也表示在相同磁動勢中可得到較大的磁通量

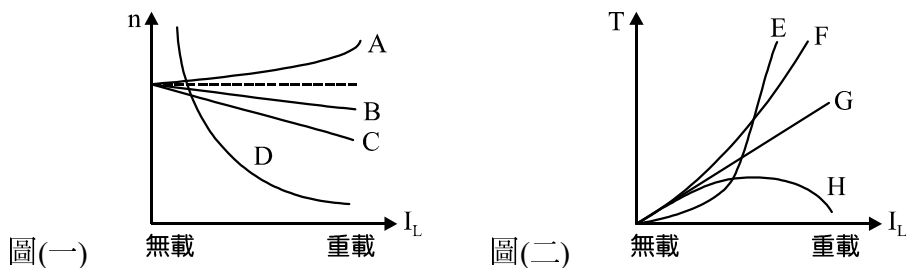
▲閱讀下文，回答第 2-3 題

有一台四極分激式直流發電機與原動機同軸運轉，原動機轉速為 21.5 轉/秒，電樞繞組採雙分疊繞，總導體數共 400 根，每根導體為 0.08Ω ，分激場電阻為 50Ω ，負載端接上一個 20 A 的額定負載後，所產生的每極最大磁通量為 0.05 Wb ，每只電刷產生 1.5 V 的壓降，此時磁中性面順轉向偏移了 15° 的機械角。

2. 依據上述資訊，試求滿載時的電壓調整率為多少？
- (A) 1.5%
 - (B) 3%
 - (C) 5%
 - (D) 7.5%
3. 依據上述資訊，若於額定負載時，將電刷順轉向移至新的磁中性面，試求此時每極去磁安匝數為多少？
- (A) 50 安匝
 - (B) 100 安匝
 - (C) 200 安匝
 - (D) 400 安匝
4. 有一台 300 V 的直流分激式電動機，分激場電阻為 150Ω ，電樞電阻為 1Ω ，於額定機械負載且忽略電刷壓降時測得電樞電流為 18 A，此時的機械損失、旋轉損失與固定損失加總為 876 W，試求滿載時的效率約為多少？
- (A) 70%
 - (B) 80%
 - (C) 86%
 - (D) 90%

▲閱讀下文，回答第 5-6 題

根據以下各自激式直流電動機負載電流-轉速(如圖(一))與負載電流-轉矩(如圖(二))的特性曲線，回答下列問題。



5. 根據圖(一)的特性曲線之敘述，下列何者錯誤？
- (A) 變更 A 電動機串激場繞組的電流方向，可改成 C 電動機
 - (B) B 電動機為定速電動機，磁場繞組的電流幾乎固定
 - (C) 將 C 電動機的分激場繞組短路，可改成 D 電動機
 - (D) D 電動機的磁場繞組與電樞繞組串聯，為變速電動機

6. 根據圖(二)負載電流-轉矩的特性曲線之敘述，下列何者正確？
- (A) H 電動機若負載電流過大，有反轉的可能
 (B) E 電動機無載時也能夠啓動
 (C) G 電動機的啓動轉矩較其他三者大
 (D) F 電動機啓動時需將串激場繞組短路，防止啓動時反轉
7. 有關直流電動機的啓動、轉向、轉速、制動控制，下列敘述何者正確？
- (A) 分激式電動機可增加串聯分激場的變阻器來減少啓動電流
 (B) 串激式電動機更改電源極性可改變轉向
 (C) 積複激式電動機可減少並聯於串激場的分流器電阻使電動機轉速上升
 (D) 可使用發電制動將電能送還電源並達到制動效果

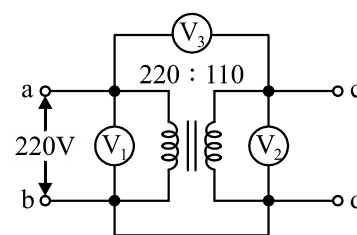
▲閱讀下文，回答第 8-9 題

一台 2000 V/200 V、5 kVA 的單相變壓器於低壓側做開路試驗及高壓側做短路試驗，數據如表(一)所示，依據表格內容回答下列問題。

表(一)

實驗內容	電壓表	電流表	瓦特表
開路試驗	200 V	1 A	120 W
短路試驗	72 V	2 A	115.2 W

8. 依據上述資訊，當加上一個 200 V、功率因數為 0.8 落後的額定負載時，電壓調整率約為多少？
 (註： $\sqrt{57600} = 240$ ， $\sqrt{53824} = 232$ ， $\sqrt{49284} = 222$ ， $\sqrt{43681} = 209$)
- (A) 20% (B) 16%
 (C) 11% (D) 4.5%
9. 依據上述資訊，當現在為 80%負載且負載功率因數為 1 時，此時變壓器的效率為多少？
- (A) 94.4%
 (B) 86.6%
 (C) 74.3%
 (D) 66.4%
10. 如圖(三)所示為一台 220 V/110 V、5 kVA 的單相變壓器做交流法極性試驗，試驗結果為 $V_3 > V_1 > V_2$ ，此時若將 b 點與 d 點連接形成一降壓自耦變壓器，且由 a 點、c 點間加入額定電壓，c 點、d 點連接負載，則此自耦變壓器的容量應為多少？
- (A) 15 kVA
 (B) 7.5 kVA
 (C) 5 kVA
 (D) 2.5 kVA
11. 今有 4 台相同的單相變壓器採兩組 V-V 接線，滿載時可供應約 69.3 kVA 的平衡三相負載，若其中有一台維修，需以剩下三台變壓器更改連接方式繼續供應負載，則滿載時可供應多少容量？
- (A) 26 kVA
 (B) 30 kVA
 (C) 52 kVA
 (D) 60 kVA



圖(三)

▲閱讀下文，回答第 12-15 題

有一台三相繞線式感應電動機，銘牌標示 2 hp、440 V、60 Hz、四極，定子繞組採 Δ 型接線、轉子繞組採 Y 型接線，靜止時測得轉子每相應電勢為 220 V，轉子每相電阻為 13.2 Ω 、每相電抗為 17.6 Ω ，滿載時測得轉速為 1440 rpm，以及機械損及雜散損為 108 W，依據上述數據回答下列問題。

12. 依據上述資訊，滿載運轉時轉子電流 f_2 的頻率以及轉子電抗值 X_{2r} 分別為多少？
- (A) $f_2 = 60 \text{ Hz}$ 、 $X_{2r} = 17.6 \Omega$
 (B) $f_2 = 12 \text{ Hz}$ 、 $X_{2r} = 17.6 \Omega$
 (C) $f_2 = 60 \text{ Hz}$ 、 $X_{2r} = 3.52 \Omega$
 (D) $f_2 = 12 \text{ Hz}$ 、 $X_{2r} = 3.52 \Omega$
13. 依據上述資訊，滿載運轉時轉子繞組的銅損約為多少？
- (A) 100 W (B) 200 W
 (C) 400 W (D) 800 W
14. 依據上述資訊，若採用 Y- Δ 降壓啓動，則啓動瞬間定子側的線電流為多少安培？
- (A) $\frac{5}{\sqrt{3}}$ A (B) 5 A
 (C) $5\sqrt{3}$ A (D) 10 A
15. 依據上述資訊，在忽略定子等效阻抗時，若採用外加轉子電阻方式獲得最大轉矩啓動，則需外加轉子電阻多少歐姆？
- (A) 1.8 Ω (B) 2.8 Ω
 (C) 4.4 Ω (D) 6.8 Ω
16. 有關三相鼠籠式轉子感應電動機的敘述，下列何者**錯誤**？
- (A) 鼠籠式轉子無法外接轉子電阻，但可以透過轉子構造來改善啓動特性
 (B) 深槽鼠籠式轉子啓動時，導體底部電抗值較大，因此導體頂部電流密度較高
 (C) 雙鼠籠式轉子運轉時，電流大部分會從低漏磁的外層導體通過
 (D) 相同功率的感應電動機，雙鼠籠式轉子的啓動轉矩高於深槽鼠籠式轉子的啓動轉矩
17. 利用兩瓦特表法、轉速表及動力計做三相感應電動機的負載試驗，瓦特表讀值分別為 1900 W、950 W，轉速表讀值為 1500 rpm，動力計測得轉矩值為 15 N·m，則此時三相感應電動機的效率約為多少？
- (A) 75.3% (B) 82.6%
 (C) 88.3% (D) 92.1%

▲閱讀下文，回答第 18-21 題

有一台四極、50 Hz、1.2 kW 的分相式單相感應電動機，運轉繞組阻抗值 $\overline{Z}_m = 4 + j8 \Omega$ ，啓動繞組阻抗值 $\overline{Z}_s = 10 + j5 \Omega$ ，滿載運轉時的轉差率 S 為 15%，功率因數為 0.6，依據上述數據回答下列問題。

18. 依據上述資訊以及雙旋轉磁場理論，逆轉向旋轉磁場對轉子的轉速為多少？
- (A) 225 rpm (B) 1275 rpm
 (C) 1500 rpm (D) 2775 rpm
19. 依據上述資訊，正常運轉時離心開關跳脫的轉速約為多少？
- (A) 956 rpm (B) 1125 rpm
 (C) 1275 rpm (D) 1336 rpm

20. 依據上述資訊，若在啓動繞組迴路中串聯啓動電容器以獲得超前運轉繞組 90 度的電流，則此電容器的電抗值約爲多少？
- (A) 5 Ω (B) 10 Ω
(C) 13 Ω (D) 27 Ω
21. 依據上述資訊，於系統並聯電力電容器改善額定運轉時的功率因數至 0.8，則此電力電容器提供的無效功率約爲多少？
- (A) 700 Var (B) 856 Var
(C) 900 Var (D) 1085 Var

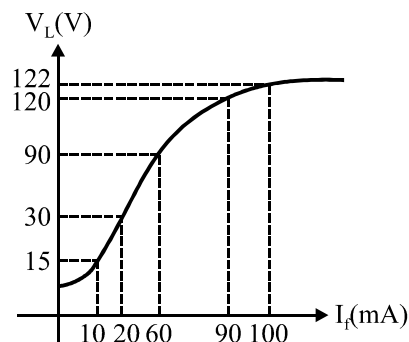
▲閱讀下文，回答第 22-25 題

有一部三相 6 kVA、 $200\sqrt{3}$ V、50 Hz 三相 Y 接同步發電機，每相每極磁通量爲 0.01 Wb，電樞繞組每相匝數爲 110 匝，每相同步電抗爲 3.1 Ω ，電樞電阻忽略不計，當加入功率因數 0.8 落後的額定負載，端電壓爲 $200\sqrt{3}$ V，依據上述資訊回答下列問題。

22. 依據上述資訊，此三相同步發電機的繞組因數 K_w 約爲多少？
- (A) 0.95 (B) 0.9
(C) 0.85 (D) 0.8
23. 依據上述資訊，目前額定負載下的電樞反應性質爲何？
- (A) 只有去磁效應
(B) 只有助磁效應
(C) 包含交磁效應與去磁效應
(D) 包含交磁效應與助磁效應
24. 依據上述資訊，此發電機於額定負載時的電壓調整率約爲多少？
- (A) 5% (B) 10%
(C) 15% (D) 20%
25. 依據上述資訊，此發電機的短路比約爲多少？
- (A) 0.8 (B) 1.25
(C) 0.155 (D) 6.45
26. 有關兩台三相同步發電機 G_1 、 G_2 並聯時負載分配的敘述，下列何者**錯誤**？
- (A) 可調整 G_1 、 G_2 的原動機轉速來調整有效功率的分配
(B) 可調整 G_1 、 G_2 的激磁電流來調整無效功率的分配
(C) 調整 G_1 激磁電流使負載功率分配轉移時，若無同步調整 G_2 激磁電流，則會造成系統相序變動
(D) 調整 G_1 轉速使負載功率分配轉移時，若無同步調整 G_2 轉速，則會造成系統頻率變動
27. 有一台四極、381 V、60 Hz，Y 接三相圓柱型同步發電機，每相同步電抗爲 4 Ω ，發電機於某負載下且忽略電樞電阻時，每相感應電勢爲 240 V，負載功率因數爲 0.866 落後，且感應電勢與電樞電流的相位夾角爲 90°，則此時發電機的輸出功率約爲多少？
- (A) 39600 W (B) 34300 W
(C) 28000 W (D) 19800 W
28. 有一台六極三相同步電動機加入三相額定電壓 220 V、額定頻率 60 Hz 後，測得轉子角速度應爲多少？
- (A) 40π rad/s (B) 360 rad/s
(C) 1200 rad/s (D) 2400 rad/s

29. 有一台三相同步電動機，在某個固定負載下呈現相電流落後相電壓的狀態，若要使其變成相電流超前相電壓，下列何種方式較為正確？
- (A) 增加激磁電流
(B) 減少激磁電流
(C) 增加系統頻率
(D) 減少系統頻率
30. 有一台三相同步電動機在過激磁且負載固定的情況下，逐漸減少激磁電流至欠激磁狀態，則下列何者敘述正確？
- (A) 轉速會先增加後減少
(B) 電樞電流會先減少後增加
(C) 電源頻率會先增加後減少
(D) 功率因數會先減少後增加
31. 有關三相同步電動機與三相感應電動機的比較，下列敘述何者**錯誤**？
- (A) 兩者都是在定子加入三相電源形成旋轉磁場
(B) 三相感應電動機可以直接啓動，三相同步電動機則無法直接啓動
(C) 三相感應電動機的電樞反應會因為所加負載大小而不同，而三相同步電動機的電樞反應則會依激磁電流高低而不同
(D) 三相感應電動機的轉子與同步轉速間有轉差，而三相同步電動機轉子的轉速與同步轉速相同
32. 有關步進馬達與伺服馬達的敘述，下列何者**錯誤**？
- (A) 步進馬達屬於開迴路控制，伺服馬達屬於閉迴路控制
(B) 步進馬達採用脈波訊號控制轉動，伺服馬達則透過驅動器使馬達運轉
(C) 步進馬達需透過額外感測器偵測轉動位置，伺服馬達可藉由編碼器將位置信號回傳至驅動器
(D) 步進馬達適合高速低轉矩運轉，伺服馬達低速高轉矩運轉
33. 有一部 4 相、25 齒的可變磁阻型步進馬達，採一二相激磁，則每次激磁所前進的角度為多少？
- (A) 45° (B) 7.2°
(C) 3.6° (D) 1.8°
34. 閎閎在上第一堂電工機械實習課時，老師請同學用手機在網路上搜尋正確的工場安全知識，但網路上充斥著許多錯誤的資訊，容易誤導學生產生安全的疑慮，下列選項為閎閎在網路上搜尋到的訊息，請問哪一則為**錯誤**的訊息？
- (A) 心肺復甦術的口訣為「叫叫 CABD」，其中的「A」代表使用 AED 來急救
(B) 電氣火災屬於 C 類火災，確定切離電源後可使用泡沫滅火器來滅火，若為通電中可使用二氧化碳滅火器
(C) 燒燙傷急救 5 步驟為「沖脫泡蓋送」，其中的「泡」代表將患部泡在冷水中
(D) 若設備保險絲熔斷，不可用較高安培數的保險絲及銅線替代
35. 小朱在做老師所給的寒假作業，作業內容必須整理網路上的電工機械基礎知識，若小朱想在寒假作業上獲得不錯的分數，下列選項中何者是會導致他被扣分的**錯誤**知識？
- (A) 超高壓變電所中，主要為 345 kV/161 kV 的變壓器
(B) 目前臺灣發電量佔比，以火力發電為主、核能發電為輔
(C) 家中所使用的吊扇，大部分採用單相蔽極式電動機
(D) 家中常用的電動機為同步電動機，主要控制方式為變頻控制

36. 丁丁在電工機械實習課的時候，做直流發電機的無載飽和特性曲線實驗，依照不同的激磁電流 I_f 記錄並繪製輸出端電壓 V_L ，實驗結果如圖(四)所示，若在端電壓測得 122 V 時將激磁電流由 100 mA 慢慢調降至 60 mA，則下列哪個值可能會是丁丁所測量到的端電壓？



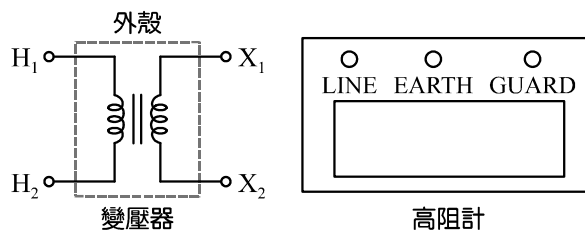
圖(四)

37. 吉吉在直流電機繞製課程時，拿到一顆 34 槽的電樞，他同時觀察此直流機為四極電機，老師在上課時要求同學將此電樞繞製成一顆單分雙層疊繞的直流機，且使用短節距前進繞，若吉吉由任一槽放置線圈的一邊並編號為第 1 槽，接著依順時針方向編號 2~34 槽，則吉吉該往哪一號槽放置另一邊線圈？
38. 凡凡在直流電動機負載特性實驗時，將直流多用途電機接線並連接上磁粉式電力制動器，重複下列步驟記錄數據完成表格：(1) 將電力制動器置於「定轉矩模式」。(2) 加入直流電源並緩慢調整至額定電壓的 40%。(3) 依照表格設定轉矩值。(4) 調整輸入電壓至電動機額定電壓。依據表(二)內容可判斷凡凡正在做哪種直流電動機的負載特性實驗？

表(二)

轉矩(Nt-m)	0.6	0.7	0.8	0.9	1.0	1.1	1.2
轉速(rpm)	2173	2069	1980	1892	1821	1759	1699
電樞電流(A)	0.99	1.06	1.13	1.2	1.27	1.34	1.41

- (A) 直流串激式電動機
 (B) 直流分激式電動機
 (C) 直流差複激式電動機
 (D) 直流積複激式電動機
39. 蕾蕾在做變壓器絕緣電阻量測實驗，若他想要使用高阻計量測變壓器高壓側線圈與低壓側線圈間的絕緣電阻值，依據圖(五)該如何連接？



圖(五)

- (A) H_1 與 X_1 連接， H_2 與 X_2 連接，LINE 端子連接至 H_1 ，EARTH 端子連接至 X_1 ，GUARD 連接至外殼
 (B) H_1 與 H_2 連接， X_1 與 X_2 連接，LINE 端子連接至 H_1 ，EARTH 端子連接至外殼，GUARD 連接至 X_2
 (C) H_1 與 X_1 連接， H_2 與 X_2 連接，LINE 端子連接至 H_1 ，EARTH 端子連接至外殼，GUARD 連接至 X_1
 (D) H_1 與 H_2 連接， X_1 與 X_2 連接，LINE 端子連接至 H_2 ，EARTH 端子連接至 X_2 ，GUARD 連接至外殼

40. 湯豪想使用三台相同的單相變壓器做三相變壓器 Δ -Y 連接，因此必須對三台變壓器以直流法分別做極性測試(按下按鈕瞬間觀察檢流計偏轉方向)，連接與測試結果如表(三)所示，若湯豪已完成一次側的連接： $AX_2 \rightarrow BX_1$ 、 $BX_2 \rightarrow CX_1$ 、 $CX_2 \rightarrow AX_1$ ，則下列何種連接方式可使二次側為 Y 連接？

表(三)

變壓器	連接方式				測試結果
A	$E_1 \rightarrow AX_1$	$E_2 \rightarrow AX_2$	$G_1 \rightarrow AH_1$	$G_2 \rightarrow AH_2$	往負偏轉
B	$E_1 \rightarrow BX_2$	$E_2 \rightarrow BX_1$	$G_1 \rightarrow BH_1$	$G_2 \rightarrow BH_2$	往負偏轉
C	$E_1 \rightarrow CX_1$	$E_2 \rightarrow CX_2$	$G_1 \rightarrow CH_2$	$G_2 \rightarrow CH_1$	往正偏轉

- (A) AH_1 、 BH_2 、 CH_1 三點互相連接
 (B) AH_2 、 BH_2 、 CH_2 三點互相連接
 (C) AH_2 、 BH_2 、 CH_1 三點互相連接
 (D) AH_1 、 BH_1 、 CH_2 三點互相連接
41. 樂樂將單相變壓器高壓側開路，低壓側連接可調式單相電源、電壓表、電流表以及瓦特表並逐漸增加電壓至 120 V，當電壓每上升 20 V 時記錄儀表數值於表格，但因為樂樂做實驗時心不在焉，漏記了一格瓦特表的數值，請依據表(四)內容判斷此格較合理的數值為多少？

表(四)

電壓表讀值(V)	20	40	60	80	100	120
電流表讀值(A)	0.09	0.19	0.25	0.33	0.45	0.53
瓦特表讀值(W)	1.3	5.2	11.6	20.2		44.8

- (A) 13.6 W
 (B) 23.4 W
 (C) 32.2 W
 (D) 39.8 W
42. 千千將單相變壓器低壓側短路，高壓側連接可調式單相電源、電壓表、電流表以及瓦特表並逐漸增加電壓值，並記錄儀表數值於表格，已知此變壓器銘牌上標示的電壓比及容量分別為 220 V/110 V、1 kVA，請依據表(五)內容判斷此變壓器額定時的銅損為多少？

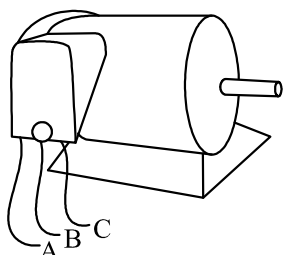
表(五)

電壓表讀值(V)	11.2	13.2	15.1	17.7	19.8	22.1
電流表讀值(A)	2.7	3.15	3.6	4.05	4.54	4.95
瓦特表讀值(W)	30	41	53	71	88	108

- (A) 108 W
 (B) 88 W
 (C) 53 W
 (D) 41 W

43. 小愛發現工場有一台 36 槽的三相鼠籠式感應電動機，他觀察到定子中其中一組線圈的一邊放置於第 13 槽，另一邊則放置在 19 槽，小愛記得老師上課說過這種繞製方式為全節距繞，無載時若於定子的電源線加入 60 Hz 的三相額定電壓，則利用轉速計測得的轉速較有可能是下列哪個選項的數值？
- (A) 894 rpm
(B) 1191 rpm
(C) 1495 rpm
(D) 1792 rpm
44. 電工實習工場裡有一台三相感應馬達，共有 6 個出線頭，分別標示 U1、V1、W1、U2、V2、W2，小傑將 U1 與 W2 連接、V1 與 U2 連接、W1 與 V2 連接，並使用三用電表量測任意兩連接點的電阻值，其值約為 $20\ \Omega$ ，若現在室溫為 25°C ，將三相感應馬達通電運轉一段時間，馬達線圈上升至 75°C ，則此時每相線圈的電阻值約為多少？
- (A) $11.9\ \Omega$
(B) $23.9\ \Omega$
(C) $35.8\ \Omega$
(D) $90\ \Omega$
45. 安安在做雙值電容式單相感應電動機負載實驗時，將無載到滿載的數據記錄在習作上，但在與老師比對數據時，發現每個負載下的功率因數都比老師的數據還要低很多，轉速也稍低了一些，請問此部雙值電容式單相感應電動機較有可能是發生什麼故障？
- (A) 離心開關接點短路
(B) 離心開關無法復歸造成開路
(C) 輔助繞組短路
(D) 輔助繞組開路

46. 大強在某個實習工場看到了一個交流電機如圖(六)所示，銘牌已經遺失，但有看到此電機有三條繞組引出線 A、B、C，他想到電工機械實習課時老師有說可以使用三用電表歐姆檔測量，判斷是哪種電機，量測的結果如表(六)所示，依照此表資訊，大強所量測的為何種電機？

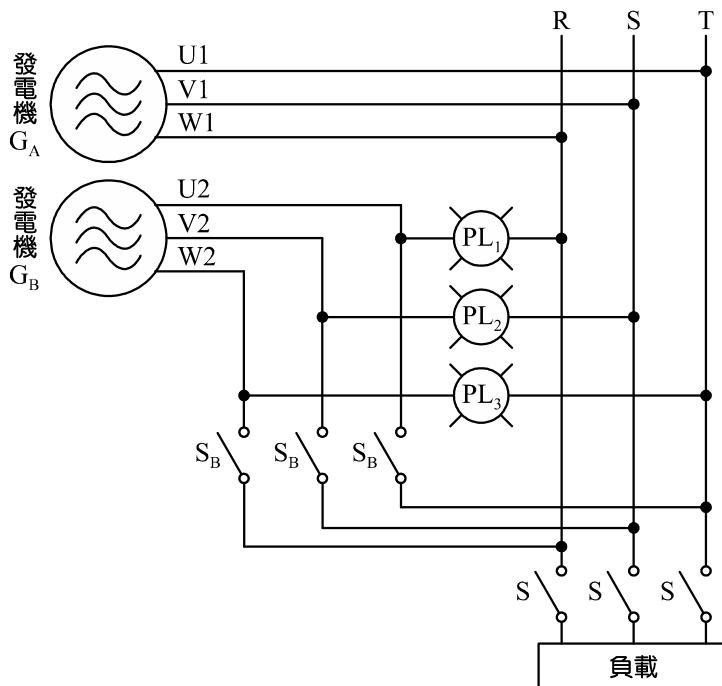


表(六)

三用電表紅棒位置	三用電表黑棒位置	量測結果(電阻值)
A	B	$13\ \Omega$
B	C	偏轉至 $42\ \Omega$ 後回到 $\infty\ \Omega$
A	C	偏轉至 $40\ \Omega$ 後回到 $\infty\ \Omega$

- (A) 同步發電機
(B) 同步電動機
(C) 三相感應電動機
(D) 單相感應電動機
47. 阿豪在做三相同步發電機的相關實驗，已知所連接的負載為一部額定電壓相同的三相同步電動機，且原動機以額定轉速運轉驅動同步發電機，當調整同步電動機的激磁電流由正常激磁增加成過激磁時，若想維持同步發電機輸出的端電壓保持不變，則阿豪該如何調整此部同步發電機？
- (A) 不需做任何改變，端電壓不會變動
(B) 增加發電機激磁電流
(C) 減少發電機激磁電流
(D) 無法維持端電壓不變動

48. 棠棠欲將三相同步發電機 G_B 與三相同步發電機 G_A 並聯共同供應三相負載，並聯前必須先確定兩機已達同步，若以圖(七)方式連接做兩明一滅法測試 G_A 、 G_B 同步狀況，結果發現三個燈皆熄滅，則棠棠該如何調整才使兩機同步並順利並聯供應負載？



圖(七)

- (A) 降低發電機 G_A 原動機轉速
 (B) 增加發電機 G_B 的激磁電流
 (C) 對調 U2 及 W2 的接線
 (D) 無法同步
49. 佳文在電工機械實習課做三相同步電動機負載特性實驗，當他在加入三相電源時，發現轉子無法轉動且發出奇怪的噪音，佳文擔心設備損壞跟發生危險，因此立刻切離電源，請問下列何種方式也無法讓轉子順利啓動？
- (A) 使用感應電動機帶動同步電動機轉子到約同步轉速再加入三相電源
 (B) 透過變頻器降低加入同步電動機三相電源的頻率，待轉子轉動後再逐漸增加頻率
 (C) 磁場繞組先不加入激磁電流，並以電阻將電刷兩端連接，加入三相電源後，待轉子轉動至約同步轉速後再將電阻移除並加入激磁電流
 (D) 先從任意兩條線加入單相電源，並將激磁電流由 0 A 開始上升，待轉子轉動至約同步轉速後，再接入另一條線完成三相電源供應
50. 有關特殊電機的應用敘述，下列何者**錯誤**？
- (A) 變頻器可控制感應電動機的速度、轉向及加減速，同時可達到無段控速
 (B) 線性馬達是以線性直流電壓控制移動速度，其速度與輸入電壓成正比
 (C) 步進馬達若送入的激磁脈波太快，會使轉矩下降，有可能會造成馬達失步
 (D) 直流無刷馬達是以霍爾元件來改變電流方向，達到換向的效果

【以下空白】

