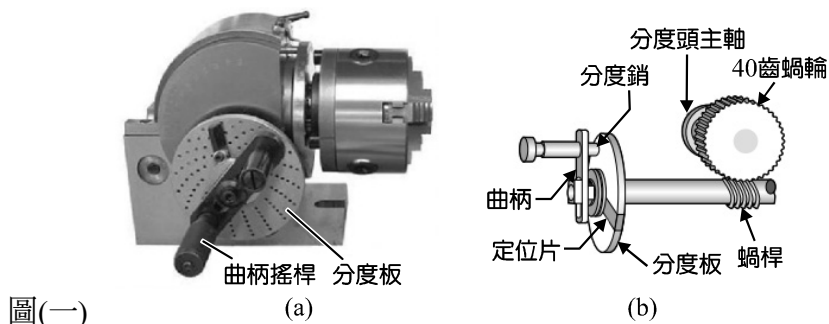


1. 有關機械製造的演進之敘述，下列何者**不正確**？
 - (A) 在產業結構分級中，機械製造業是屬於第二級
 - (B) 中量生產的年總生產量約為 500~2,500 件
 - (C) 電積成形是屬於改變材料形狀的加工法
 - (D) P 類碳化鎢的刀具中，編號 P01 硬度高且適合高速精切削
2. 有關材料與加工之敘述，下列何者**不正確**？
 - (A) 合金與純金屬的比較中，合金之熔點與導熱度都比純金屬低
 - (B) SAE2340 中，2 代表鎳鋼，平均含碳量 0.40%
 - (C) 木材、皮革、橡膠、塑膠及石墨均為有機質的非金屬材料
 - (D) 低碳鋼中加入硫、磷等元素可增加其脆性，進而提高其切削性
3. 有關鑄造所用的模型與鑄模種類，下列敘述何者**正確**？
 - (A) 當模型的最大斷面不在最外側時，常從最大斷面處分割成兩部分，一部分埋在上砂箱，一部分埋在下砂箱來製模，此類模型稱為鬆件模型
 - (B) 呋喃模係先以洗淨不含黏土的矽砂混入呋喃樹脂，再與硝酸攪拌均勻後，放置在空氣中 1 小時後硬化成形
 - (C) 二氧化碳模係將洗淨不含黏土的矽砂，混合 6~10%的矽酸鈉黏結劑，攪拌均勻後製成砂模
 - (D) 消散模型常以聚苯乙烯(PS)製成，由於不需自砂模中取出模型，不必考慮拔模裕度與振動裕度
4. 有關特殊鑄造法之敘述，下列何者**不正確**？
 - (A) 重力式永久模鑄造法適宜中小型、形狀複雜或斷面薄之鑄件的製造
 - (B) 脫蠟法所得的鑄件尺寸精確且表面光度高，無分模線，極適合形狀複雜的鑄件
 - (C) 瀝鑄法的特點為不用砂心而能鑄造出空心的鑄件
 - (D) 熱室壓鑄法只適用於鉛、錫、鋅等低熔點金屬及其合金，其優點為操作簡單，金屬液不易受污染氧化，而缺點則是高溫易使壓鑄機使用壽命較短
5. 有關熱作加工方法之敘述，下列何者**不正確**？
 - (A) 軋軋係金屬在高溫狀態下置於成對且轉向相反的滾子之間，藉由滾子施予金屬的摩擦力與壓力而變形前進，達到斷面軋薄或改變斷面形狀的目的，極適合大量生產
 - (B) 以閉模鍛造所生產的製品，其氧化鏽皮比開模鍛造厚約 3~5%
 - (C) 將沖頭壓入模具內之金屬胚料，迫使金屬材料溢出，圍繞沖頭上升，以得到製品，牙膏管即為其製品之一，此法稱為衝擊擠製
 - (D) 常見的無縫管製法有穿孔法、擠製法、引伸法及離心力鑄造法等
6. 有關塑性加工方法之敘述，下列何者**正確**？
 - (A) 金屬線經過抽拉後，其延展性降低、硬度與強度增高、晶粒變細長、線材電阻變高
 - (B) 在高能量成型法中，使用最多者為磁力成型法
 - (C) 沖壓床的驅動機構中，單曲柄式適合用於動作複雜的工作
 - (D) 在塑膠模具中，擠製成型模的製品包含集成電路(IC)製品、杯子、蓋子等
7. 有關銲接方法之敘述，下列何者**正確**？
 - (A) 電阻銲接法為目前工業界使用最為廣泛的方法
 - (B) 冷銲、摩擦銲、超音波銲均利用電磁能進行銲接
 - (C) 硬銲常用於將碳化鎢刀片銲於刀柄上，以及管子接頭、散熱器等物品的銲接
 - (D) 由於乙炔氣超過 1 大氣壓時將呈不安定狀態，常以丁酮溶解乙炔氣，使其安定
8. 有關銲接方法之敘述，下列何者**不正確**？
 - (A) 在氧乙炔的燃燒火焰中，碳化焰的火焰長度最長，焰溫為三種火焰中最低，約為 3,280°C，可用於蒙納(Ni-Cu)合金的銲接
 - (B) 直流電銲機若以 DCSP 接法，其電弧穿透力較深，熔化速率較慢，銲條熔填效率較低，適合熔接厚度大的工件
 - (C) 銲劑的主要功能為產生熔渣浮在銲道表面，保護已熔化的金屬，避免與空氣接觸而氧化
 - (D) 惰氣鎢極電弧銲接(GTAW)引入惰性氣體保護銲道，其中以氦(He)氣最為廣用，故又稱為氦銲

9. 有關表面處理方法之敘述，下列何者**不正確**？
- (A) 在油漆塗佈方式中，烤漆法適合複雜外形或大量生產的零件
 (B) 氮化法常用於含碳量為 0.2~0.5%構造用合金鋼的表面硬化，如含 Al、Cr、Mo 元素之合金鋼
 (C) 高週波硬化法適用於含碳量 0.4~0.5%的中碳鋼料，週波數較低者適用於大零件
 (D) 電解淬火法是將工件接於陰極，另以不鏽鋼材料接於陽極，兩電極間通電流，當工件達淬火溫度後，關閉電源並在電解液中冷卻至常溫
10. 有關表面處理方法之敘述，下列何者**正確**？
- (A) 陽極氧化係以鋁、鎂工作物作為陽極，直接放入稀硫酸或草酸電解液之陰極電解槽內，在 315°C 時通以直流電，處理後的金屬表面層為硬度極高之氧化物
 (B) 滲鋁防蝕係在高溫狀態下，使熔融純鋁滲入鋼之表面，待凝固後形成一層氧化鋁保護膜，可防止鋼於常溫時氧化
 (C) 發藍處理係將工件浸漬於 135°C 的硝酸鉀液體約 15 分鐘，即得黑色閃光的氧化膜表層
 (D) 將溶液中的金屬離子在控制的環境下予以化學還原，並將還原的金屬離子鍍在工件上，此法稱為無電鍍
11. 已知孔的尺寸為 $\phi 30 \pm 0.025$ mm，軸的尺寸為 $\phi 30 \pm 0.018$ mm，有關兩者的配合情況，下列敘述何者**正確**？
- (A) 最大餘隙量為 0.005 mm
 (B) 最大干涉量為 0.043 mm
 (C) 最小餘隙量為 0.036 mm
 (D) 最小干涉量為 0.007 mm
12. 有關工件量測的敘述，下列何者**正確**？
- (A) 本尺 1 格 0.5 mm，游尺取本尺 24 格並分成 25 等分，則游尺 1 格讀數為 0.02 mm
 (B) 若用 150 mm 長之正弦桿佈置 30 度角作劃線，則塊規組合高度應為 50 mm
 (C) 選擇塊規時應由小尺寸開始選，組合時應由大至小依序由下往上堆疊
 (D) 一公制分厘卡，在其心軸上之螺紋每一公分有 20 牙，而在套筒之錐形周圍上等分 50 格，則其最小讀值為 0.02 mm
13. 有關切削加工的敘述，下列何者**不正確**？
- (A) 影響切削性最大的因素為工件的材質
 (B) 車刀的切邊角及刀鼻半徑愈大，加工後工件的表面粗糙度愈小
 (C) 車刀的斜角愈小，車削時的進刀量愈小，所得工件的尺寸精度愈高
 (D) 進刀量愈大，切削深度愈大，切削力也愈大
14. 有關切削加工的敘述，下列何者**正確**？
- (A) 有一個切削實驗可用 $VT^{0.2} = C$ 來表示，則當切削速度增為原速度的 2 倍時，刀具壽命變為原來的 $\frac{1}{4}$ 倍
 (B) 切邊角愈大，刀具強度愈大，軸向切削力愈小
 (C) 切削劑應該具有不易揮發、著火點低、不起泡沫、不易起火燃燒之特點
 (D) 切削脆性材料時，最容易造成刀頂面的凹口磨耗
15. 有關車床構造與車削加工之敘述，下列何者**正確**？
- (A) 車床床帷上包含有橫向進刀手輪、複式刀座、刀架及複式刀座的旋轉裝置等
 (B) 一錐度件的大徑 $D = 30$ mm，小徑 $d = 25$ mm，錐度長 = 100 mm，則半錐角約為 2.86 度
 (C) 車床橫向進刀刻度環每小格的切削深度為 0.02 mm，若要將工件的直徑從 30.00 mm 車削成 28.40 mm，則車刀還需進刀 80 小格
 (D) 花盤主要用於夾持尺寸大而形狀不規則之工件，花盤上有長形槽孔，用於固定工件或額外加裝配重塊，可對欲車削部位進行平衡調整
16. 鑽削直徑 10 mm，深度 30 mm 的圓孔，若加工參數中切削速度為 31.4 m/min，每轉進給量為 0.1 mm/rev，忽略空行程與鑽尖高度，則單孔的加工時間為何？
- (A) 12 secs
 (B) 18 secs
 (C) 26 secs
 (D) 34 secs

17. 分度頭的外部構造如圖(一)-(a)所示，其主要部分為蝸桿與蝸輪之減速機構，其傳動情形如圖(一)-(b)所示。減速機構係由單線的蝸桿(與曲柄同步旋轉)與一圈 40 齒之蝸輪(與工件同步旋轉)嚙合而成，當蝸桿轉一圈時，蝸輪轉 1 齒或 $\frac{1}{40}$ 圈，即曲柄轉 1 圈 = 工件轉 $\frac{1}{40}$ 圈，或曲柄轉 40 圈 = 工件轉 1 圈。所以，可以把工件轉一圈以曲柄轉的 40 圈代替，請問若要製造 28 齒的正齒輪，加工第一齒後，曲柄搖桿應該要旋轉幾圈才能準確的加工第二齒？

- (A) $1\frac{5}{18}$
 (B) $1\frac{9}{21}$
 (C) $1\frac{11}{27}$
 (D) $1\frac{16}{39}$



18. 有關手工具與量具之敘述，下列何者**不正確**？

- (A) 螺絲起子的規格以刀桿長度來表示，管鉗扳手以全長為其規格
 (B) 萬能鉗的主要功能為夾緊工件，鯉魚鉗可調整鉗口寬度夾持較大工件
 (C) 在組合角尺中，鋼尺配合中心規可快速精確地劃出圓形工件端面中心
 (D) 機械工廠所使用的游標卡尺、分厘卡的檢驗，可以用 A 級塊規來檢驗

19. 有關量具之敘述，下列何者正確？

- (A) 使用環規量測圓桿外徑，若通端通過，不通端也通過，代表工件孔徑太大
 (B) 光學投影機無法量測工件的深度、厚度、鑽頭上的螺旋角、螺紋的牙深等
 (C) 讀取尺寸時，視線應盡量與量具上的刻畫垂直，以免產生判讀誤差
 (D) 使用內徑分厘卡量測工件孔徑，若最靠近外套筒左側圓周的主尺刻度為 11.5 mm，且外套筒的第 15 刻畫與主尺基線對齊，則此時讀數應為 11.65 mm

20. 有關銼削操作之敘述，下列何者正確？

- (A) 鉗工台虎鉗以鉗口寬度為其規格，有 75 mm、100 mm、125 mm 及 150 mm 等四種
 (B) 同為粗齒銼刀，長度愈長者，每吋長的切齒數愈多，表示切齒愈細
 (C) 雙切齒銼刀立著看時，向右上傾斜之切齒較粗，主要作用為排屑；另一向左上方傾斜之切齒較細，主要作用為銼削
 (D) 直銼法銼削量大，適宜大平面的粗銼

21. 在表面織構符號 $\sqrt{0.008-0.8/Ra 1.6}$ 中，下列敘述何者**錯誤**？

- (A) 必須去除材料
 (B) 最大高度粗糙度為 1.6 μm
 (C) 評估長度等於 5 倍取樣長度
 (D) 採用 16% - 規則

22. 有關劃線工作之敘述，下列何者**不正確**？

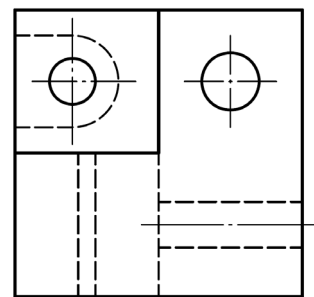
- (A) 利用單腳卡可以求出圓形工件端面中心
 (B) 當加工粗胚料面時，可於胚面上塗奇異墨水，增加線條的清晰度
 (C) 利用游標高度規的微調裝置進行尺寸微調時，應先將滑塊固定螺絲固定，放鬆游標尺上的游標尺固定螺絲，再轉動微調旋鈕
 (D) 利用游標高度規量測高度或劃線的過程中，安裝畫刀不可伸出太長，要愈短愈好

23. 有關鋸切工作之敘述，下列何者正確？

- (A) 沿工作物邊作深長的手工鋸切時，可將鋸條旋轉 90 度裝於鋸架進行鋸切
 (B) 鋸切時，一手握住鋸架前端，一手握住鋸柄，兩手向前用力推進且不須向下施壓，拉回時稍微向上提，不加壓力
 (C) 鋸條的規格以「長度×厚度×寬度 - 齒數」來表示
 (D) 合金工具鋼或碳素工具鋼鋸條，表面常呈藍色，高速鋼常塗成黑色

24. 有關鑽孔加工之敘述，下列何者**不正確**？
- (A) 立式鑽床具有軸向自動進刀功能，剛性較靈敏鑽床為佳，鑽削範圍為 $\phi 0.1 \sim \phi 100$ mm
- (B) 鑽頭上兩鑽唇長度相等而鑽唇半角不等時，將導致單邊排屑
- (C) 鑽頭上的鑽腹厚度是由鑽頂向柄部逐漸變薄
- (D) 以 $\phi 20$ mm 高速鋼鑽頭，鑽深度 20 mm 的孔，若切削速度選用 20 m/min，則鑽床主軸之轉速應選 318 rpm
25. 有關鉸孔加工之敘述，下列何者**不正確**？
- (A) 機械鉸削速度通常較鑽孔速度慢，而進給率通常較鑽孔快
- (B) 螺旋式鉸刀有分左右旋向，一般以左旋刀有利鉸刀順時針鉸削而不陷刀(插刀)
- (C) 鉸刀刀刃採偶數且不等間隔之設計可防止鉸削顫動、提高孔的真圓度
- (D) 鉸孔時，進刀與退出之動作為正轉 $\frac{3}{4}$ 圈、反轉 $\frac{1}{4}$ 圈
26. 有關螺紋孔製作之敘述，下列何者**錯誤**？
- (A) 增徑螺絲攻三支一組，必須將三支螺絲攻依序進行加工，方能得到正確孔徑
- (B) 英制 $\frac{1}{4}$ -20UNC 螺紋，其攻絲前的鑽孔直徑約為 5.1 mm
- (C) 攻螺紋的加工順序為打中心衝→鑽孔→倒角→攻螺絲
- (D) 螺絲攻旋進與後退之實際操作方式為進二圈退一圈
27. 有關機力車床結構之敘述，下列何者**不正確**？
- (A) 主軸齒輪箱內的齒輪系是用來變換主軸轉速
- (B) 螺紋車削機構係由外掛齒輪系來驅動
- (C) 橫向進給機構由齒輪與齒條傳動，驅動刀具溜座進行橫向進給
- (D) 床台上的床軌係經高週波表面硬化處理及精密研磨而成
28. 有關機力車床基本操作之敘述，下列何者**不正確**？
- (A) 若煞車後，主軸未立即停止，煞車放開主軸又恢復運轉，原因為煞車皮帶斷裂所致
- (B) 發生緊急狀況時，可直接踩下剎車，直到主軸停止迴轉
- (C) 在車床上以銼刀進行銼削作業時，操作者應遠離夾頭並向尾座方向銼削
- (D) 確定主軸完全停止時才可以調整主軸轉速，以左手操作變速桿，右手撥動夾頭，以利齒輪入檔
29. 有關車刀材質、車刀種類及各刃角功用的敘述，下列何者**正確**？
- (A) 以蒸鍍法在成型刀片上鍍上一層約 50 μm 厚的薄膜如金黃色碳化矽，具有高耐磨性、不易黏屑之優點
- (B) M 類碳化物車刀中，編號 M20 比 M30 更適合高速精車削
- (C) 車刀上的斜角位於刀頂面上，主要有後斜角及邊斜角，其功能為避免刀尖與工件產生過多的摩擦
- (D) 切邊角為車刀切邊與刀具中心軸線間的夾角，其大小與工件硬度成反比，並能控制切屑流向
30. 有關車刀的種類與安裝之敘述，下列何者**不正確**？
- (A) 切槽車刀用於工件上切槽工作，切槽刀不需研磨刀端角與邊斜角
- (B) 鑽石車刀不適合切削鐵系材料，以免高溫時，刀具因石墨化而喪失切削能力
- (C) 陶瓷刀具耐熱溫度約為 1200°C，刀具的斜角均取負值(5°~7°)，以增加強度
- (D) 捨棄式車刀片由壓鑄法製成後，直接鎖在刀柄上，逕行切削加工，不必銲接和刀角研磨，可避免刀片銲接和刀角研磨時高溫引起的熱應變等缺陷
31. 有關端面與外徑車削的操作，下列何者**正確**？
- (A) 兩頂心間車削較大端面，為獲得良好之真平度可將尾座固定於床台
- (B) 車床進給螺桿節距為 5 公厘，進給環全周 100 刻度，如將手輪旋轉 5 刻度時，則車刀前進或後退 0.2 mm
- (C) 車削直徑 45 mm，長度 85 mm 的中碳鋼，若切削速度 30 m/min，且車床之四段迴轉數為 100、200、300、400 rpm，則選擇的轉速以 200 rpm 最適當
- (D) 車刀裝於刀架後，外徑車削時，若刀尖高於工件中心，車刀之前隙角會變大，後斜角變小，進而增加刀具與工件間的摩擦，產生摩擦積熱，使車削更為困難

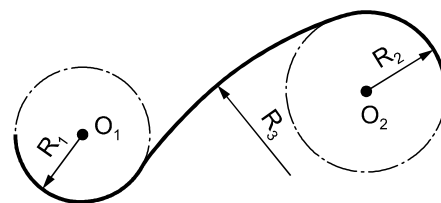
32. 有關車削加工中，外徑與長度量測之敘述，下列何者正確？
 (A) 以游標卡尺於車床上量測工件外徑時，身體應朝向夾頭端，游標卡尺夾緊工件且視線垂直刻度線後直接讀出尺寸，量測多次後，以其中的最小讀值為工件尺寸
 (B) 以游標卡尺量測階級長度時，應以本尺前端面頂住階級中之小直徑端面後，伸出深度測桿至大直徑端面即可讀出尺寸
 (C) 量測儀器的軸線與被測工件的軸線須在同一直線上，否則易產生誤差，此誤差稱為阿貝誤差(Abbe's Error)，工件軸線愈靠近儀器軸線，誤差愈大
 (D) 量測槽寬、長度、深度等尺寸時，經多次量測後，取其中的最大值為工件的尺寸
33. 工件車削完成後，其表面因刀具切削而留下凹凸的刀痕，此種凹凸不平的現象即為工件表面的粗細程度，稱為表面粗糙度。在車床加工中，刀具的進給率(f)、刀鼻半徑(r)、切邊角(α)及刀端角(β)都是影響表面粗糙度最重要的因素。若選用圓弧形刃口作為外徑切削刀具，則下列四組數據中，何者的表面粗糙度為最小？
 (A) $f = 0.1 \text{ mm/rev}$, $r = 3 \text{ mm}$ (B) $f = 0.2 \text{ mm/rev}$, $r = 4 \text{ mm}$
 (C) $f = 0.3 \text{ mm/rev}$, $r = 6 \text{ mm}$ (D) $f = 0.4 \text{ mm/rev}$, $r = 7 \text{ mm}$
34. 承上題，若選用尖形刃口作為外徑切削刀具，且將切邊角研磨成 30° ，刀端角研磨成 60° ，且進給率為 0.2 mm/rev ，則表面粗糙度為多少(μm)？
 (A) 86.6 (B) 121.2 (C) 157 (D) 173.2
35. 有關工程製圖的相關敘述，下列何者正確？
 (A) 製圖用紙 A2 之規格為 $297 \text{ mm} \times 420 \text{ mm}$ ，長邊約為短邊的 $\sqrt{2}$ 倍
 (B) A3 需裝訂成冊的圖紙，其圖框大小為 $277 \text{ mm} \times 385 \text{ mm}$
 (C) 紙張的厚薄以 120 GCM 表示，即為每平方公分 120 公克重
 (D) 摺 A3 裝訂之圖紙需摺 2 次，且標題欄需摺在內頁
36. 線上上課在家繪圖常使用三角板，有關三角板的使用，下列何者**錯誤**？
 (A) 將 $30^\circ \times 60^\circ \times 90^\circ$ 三角板中 60° 之對邊與水平線對齊，再將 $30^\circ \times 60^\circ \times 90^\circ$ 三角板的斜邊與 $45^\circ \times 90^\circ$ 三角板的斜邊合併，即可畫出與該水平線呈 15° 之傾斜線
 (B) 已知一線段，可利用一組三角板繪出該線段之平行線
 (C) 一組三角板可繪製 255° 之角度
 (D) 三角板的規格 $45^\circ \times 90^\circ$ 三角板及 $30^\circ \times 60^\circ \times 90^\circ$ 三角板皆以斜邊為其標稱長度
37. 有關製圖用具之相關敘述，下列何者正確？
 (A) 製圖用筆筆芯由軟至硬之等級排列為 2B、B、F、HB、H、2H
 (B) 製圖時，分規可用於量取線段與畫圓
 (C) 曲線板可以撓曲，用於繪製曲線
 (D) 普通圓規可繪製直徑約 50 mm - 250 mm 之圓
38. 有一張線條練習之作業圖，如圖(二)所示，試問此圖之線條畫法，有幾個地方**畫錯**？(註：同樣的畫法以一處計)
 (A) 4 (B) 3
 (C) 2 (D) 1



圖(二)

39. 有關 CNS 線條種類粗細與用途的敘述，下列何者**錯誤**？
 (A) 鋸齒形彎折的長折斷線，兩相對銳角之高度約為字高，間隔約為字高 6 倍
 (B) 剖面線之兩端及轉角為粗實線，其餘為一點細鏈線，若字高 3 mm ，則兩端粗線最長為 7.5 mm ，轉角粗線最長為 4.5 mm
 (C) 連續細實線的用途為尺度線、尺度界線、指線、剖面線、圓角消失之稜線、隱藏線、作圖線、旋轉剖面的輪廓線等
 (D) 兩點細鏈線可用於虛擬視圖中的假想線
40. 將一直立圓錐利用一切剖面切割，切割後其截面所形成之曲線，稱為圓錐曲線，有關圓錐曲線的敘述，下列何者**錯誤**？
 (A) 拋物線：一動點至一定點之距離，相等於此動點至準線之垂直距離，該動點所運動之軌跡
 (B) 橢圓：一動點與兩定點間之距離和，恆為一常數，該動點所運動的軌跡
 (C) 雙曲線：切面與軸所交之角大於素線與軸之夾角，所切得之圓錐曲線
 (D) 正圓：切面垂直於軸者，所切得之圓錐曲線

41. 已知兩圓之半徑為 R_1 、 R_2 ，欲畫一相切之圓弧，其圓弧半徑為 R_3 ，如圖(三)所示，試問其圓弧 R_3 之圓心作法何者正確？



圖(三)

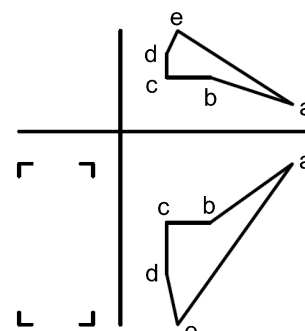
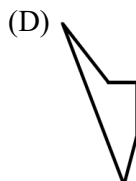
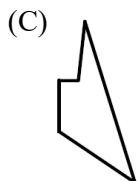
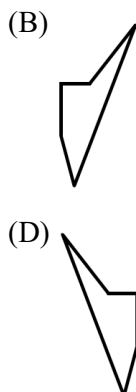
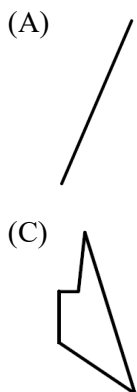
- (A) 以 O_1 為圓心， $R_3 + R_1$ 為半徑畫弧，再以 O_2 為圓心， $R_3 + R_2$ 為半徑畫弧，兩弧相交即得圓心
- (B) 以 O_1 為圓心， $R_3 + R_1$ 為半徑畫弧，再以 O_2 為圓心， $R_3 - R_2$ 為半徑畫弧，兩弧相交即得圓心
- (C) 以 O_1 為圓心， $R_3 - R_1$ 為半徑畫弧，再以 O_2 為圓心， $R_3 + R_2$ 為半徑畫弧，兩弧相交即得圓心
- (D) 以 O_1 為圓心， $R_3 - R_1$ 為半徑畫弧，再以 O_2 為圓心， $R_3 - R_2$ 為半徑畫弧，兩弧相交即得圓心

42. 小星同學於課本中找到正五邊形之繪製方法如下：

- (1) 已知一圓，圓心為 O ，作通過圓心 O 之水平線，交於圓周右方一點 Z ；作通過圓心 O 之垂直線，交於圓周上方一點 B 。
 - (2) 作半徑 \overline{OZ} 之垂直平分線交於點 A 。
 - (3) 以 A 點為圓心， \overline{AB} 為半徑畫一弧，交於水平線上 C 點。
 - (4) 以 B 點為圓心， \overline{BC} 為半徑畫一弧，交圓周上 D 、 E 兩點。
 - (5) 分別以點 D 、 E 為圓心， \overline{BD} 為半徑，分別作弧交於圓上得 F 、 G 兩點。
- 由上述作圖法之步驟判斷，下列敘述何者正確？

- (A) 此為外切正五邊形
- (B) 線段 \overline{AB} 等於正五邊形之邊長
- (C) 線段 \overline{BC} 等於正五邊形之邊長
- (D) 將 D 、 E 兩點連線，可得正五邊形之邊長

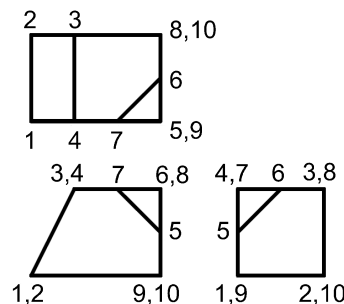
43. 五邊形 $abcde$ 之投影圖，如圖(四)所示，繪出該五邊形之左側投影視圖，下列何者正確？



圖(四)

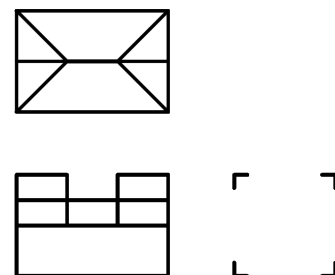
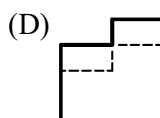
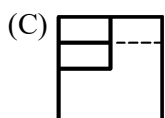
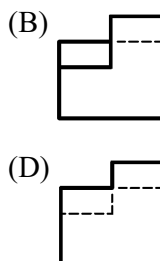
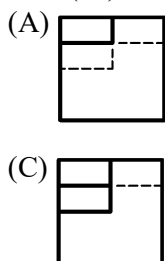
44. 一組有編號的三視圖，如圖(五)所示，下列敘述何者正確？

- (A) 俯視圖之線段 $\overline{14}$ 為該線段之實長
- (B) 右側視圖之線段 $\overline{56}$ 為該線段之實長
- (C) 俯視圖之面 1234 為該斜面之實形
- (D) 此圖共有 2 個單斜面



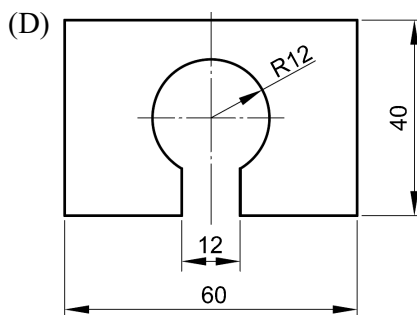
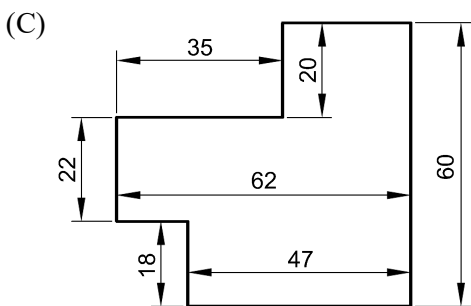
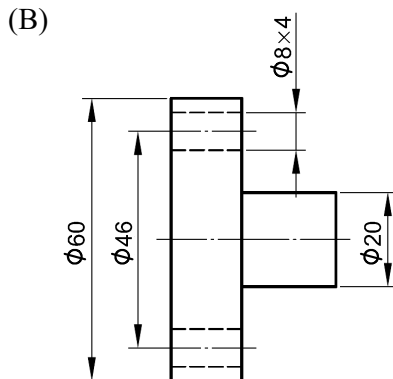
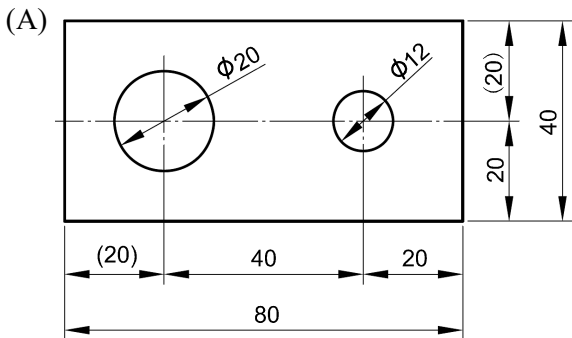
圖(五)

45. 如圖(六)所示，已知前視圖與俯視圖，下列何者為正確之右側視圖？



圖(六)

46. 有關尺度標註之敘述，下列何者正確？
 (A) 標註直徑時，其尺度線為一圓弧表示直徑之大小，以細實線繪製
 (B) 輪廓線、中心線，皆可做為尺度線使用
 (C) 相鄰兩尺度過於狹擠時，可調整箭頭之大小再繪製出
 (D) 單一尺度線之標註，於起點的基準線用小圓點並標註數字 0 表示，再以單向箭頭標註，且將尺度數字沿尺度界線的方向寫在末端
47. 小晶上電腦繪圖課繪製錐度與斜度，有關錐度與斜度繪製與標註之敘述，下列何者**錯誤**？
 (A) 錐度之標註可利用錐度大徑、錐度小徑、半錐角、錐角、錐度長妥善表達，亦可表示其錐度，不一定要使用錐度符號
 (B) 錐度與斜度之符號皆為尖端朝右，數值寫在符號右方，且一般需配合指線標註
 (C) 繪製斜度符號之高約字高之半，符號水平方向之長度約字高之 3 倍
 (D) 繪製錐度符號之高約字高，符號水平方向之長度約字高之 1.5 倍
48. 有關 CNS 基本尺度規範之敘述，下列何者**錯誤**？
 (A) 標註一非連續弧長時，若圓弧之圓心角小於 90° ，則標註弧長時，兩尺度界線須相互平行
 (B) 圓弧之圓心離圓弧很遠，標註半徑時，可將尺度線轉折，於帶箭頭之一段尺度線標註尺度，另一段轉折尺度線必須與此段平行且必須對準圓心
 (C) 已發出之圖，若要更改工程圖之尺度時，不可將原尺度擦去，應加雙線劃去，而將新尺度數字寫在其附近，並加註更改記號及號碼
 (D) 座標軸線法：標註不規則曲線，先找出機件各位置之大小尺度予以標註，再以機件的一端為基準，自各位置之大小尺度引出尺度界線標註其位置尺度
49. 有關投影原理的敘述，下列何者**錯誤**？
 (A) 以第三象限法進行一單斜線投影時，當線平行於水平投影面，則直立投影面上之投影呈現出實長
 (B) 以第一象限法進行一正垂線投影時，當線平行於水平投影面，則直立投影面上之投影呈現出端視圖或實長
 (C) 以立體正投影法繪製等角投影圖時，不可直接依照原尺度繪製
 (D) 斜投影原理中，其投射線相互平行，而不與投影面垂直
50. 下列視圖的尺度標註中，何者為最正確的尺度標註？



【以下空白】