



注意：考試開始鈴(鐘)響前，不可以翻閱試題本

113 學年度科技校院四年制與專科學校二年制  
統 一 入 學 測 驗 試 題 本

電機與電子群電機類

電機與電子群資電類

專業科目(一)：基本電學、基本電學實習、  
電子學、電子學實習

【注 意 事 項】

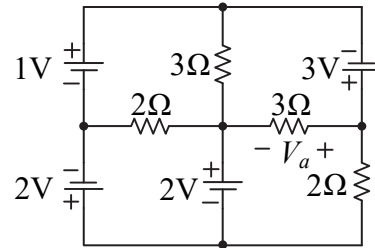
- 1.請核對考試科目與報考群(類)別是否相符。
- 2.請檢查答案卡(卷)、座位及准考證三者之號碼是否完全相同，如有不符，請監試人員查明處理。
- 3.本試題本共 50 題，每題 2 分，共 100 分，答對給分，答錯不倒扣。試題本最後一題後面有備註【以下空白】。
- 4.本試題本均為單一選擇題，每題都有 (A)、(B)、(C)、(D) 四個選項，請選一個最適當答案，在答案卡(卷)同一題號對應方格內，用 2B 鉛筆塗滿方格，但不超出格外。
- 5.有關數值計算的題目，以最接近的答案為準。
- 6.本試題本空白處或背面，可做草稿使用。
- 7.請在試題本首頁准考證號碼之方格內，填上自己的准考證號碼及姓名，考完後將「答案卡(卷)」及「試題本」一併繳回。

准考證號碼： 姓名：\_\_\_\_\_

考試開始鈴(鐘)響時，請先填寫准考證號碼及姓名，再翻閱試題本作答。

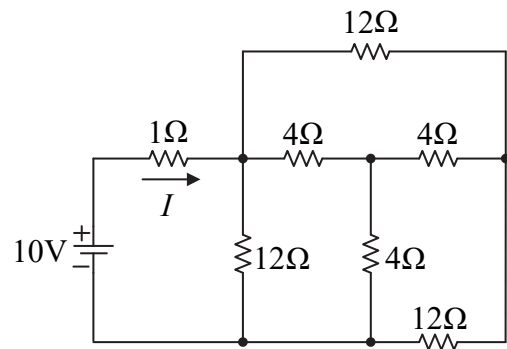
- 電場中，將電量為  $Q$  庫倫的電荷由  $a$  點移到  $b$  點需作功 64 焦耳；而將  $Q$  庫倫的電荷由  $c$  點移到  $b$  點需作功 -20 焦耳，若  $b$  點電位為 10V， $c$  點電位為 20V，則  $c$  點對  $a$  點之電位差  $V_{ca}$  為何？  
(A) 64V (B) 42V (C) -20V (D) -30V
- 某電阻器在溫度 20°C 時電阻為 10Ω，而在溫度 40°C 時電阻為 11Ω；若電阻器之電阻值與溫度為線性關係，則在溫度 80°C 時其電阻為何？  
(A) 13Ω (B) 14Ω (C) 15Ω (D) 16Ω

- 如圖(一)所示電路，電壓  $V_a$  為何？  
(A) -4V  
(B) -2V  
(C) 0V  
(D) 2V



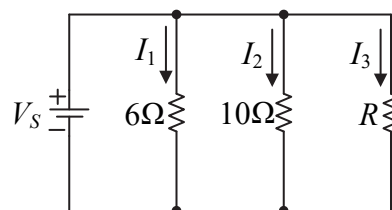
圖(一)

- 如圖(二)所示電路，電流  $I$  為何？  
(A) 4A  
(B) 3A  
(C) 2A  
(D) 1A



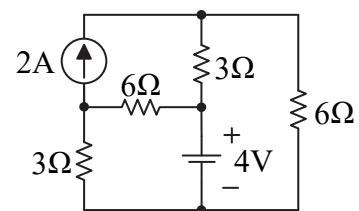
圖(二)

- 如圖(三)所示電路，若電流  $I_1 : I_2 : I_3 = 5 : 3 : 2$ ，則電阻  $R$  值為何？  
(A) 12Ω  
(B) 15Ω  
(C) 18Ω  
(D) 20Ω



圖(三)

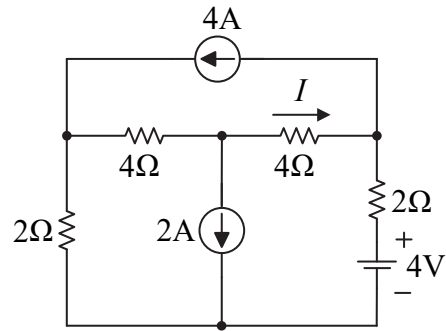
- 如圖(四)所示電路，4V 電壓源之功率約為何？  
(A) 供給 3.56W  
(B) 吸收 3.56W  
(C) 供給 0.89W  
(D) 吸收 0.89W



圖(四)

7. 如圖(五)所示電路，電流  $I$  為何？

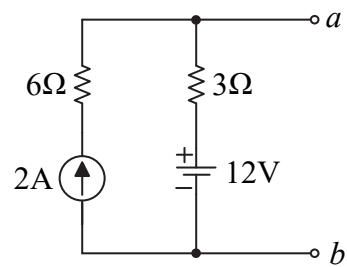
- (A)  $-1\text{ A}$
- (B)  $0\text{ A}$
- (C)  $1\text{ A}$
- (D)  $2\text{ A}$



圖(五)

8. 如圖(六)所示電路， $a$ 、 $b$  兩端之戴維寧等效電壓  $V_{Th}$  及等效電阻  $R_{Th}$  為何？

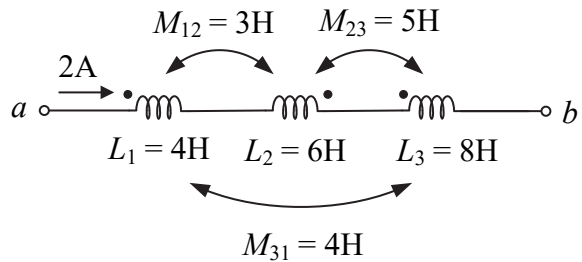
- (A)  $V_{Th}=12\text{ V}$ 、 $R_{Th}=6\ \Omega$
- (B)  $V_{Th}=18\text{ V}$ 、 $R_{Th}=6\ \Omega$
- (C)  $V_{Th}=18\text{ V}$ 、 $R_{Th}=3\ \Omega$
- (D)  $V_{Th}=12\text{ V}$ 、 $R_{Th}=3\ \Omega$



圖(六)

9. 如圖(七)所示電路， $a$ 、 $b$  兩端電感所儲存之總能量為何？

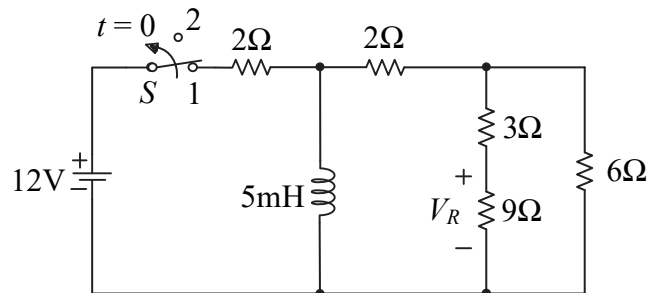
- (A)  $20\text{ J}$
- (B)  $30\text{ J}$
- (C)  $40\text{ J}$
- (D)  $50\text{ J}$



圖(七)

10. 如圖(八)所示電路，時間  $t=0$  以前開關  $S$  在 "1" 的位置且電路已經達到穩態。若在  $t=0$  時將開關切換至 "2" 的位置，則開關切離位置 "1" 的瞬間， $9\ \Omega$  電阻之電壓  $V_R$  為何？

- (A)  $-10\text{ V}$
- (B)  $-12\text{ V}$
- (C)  $-16\text{ V}$
- (D)  $-18\text{ V}$

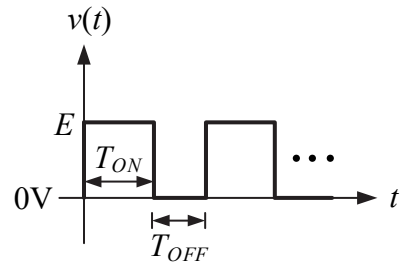


圖(八)

11. 已知電壓  $v(t)=100\sin(100t-30^\circ)\text{ V}$ 、電流  $i(t)=-5\cos(100t+30^\circ)\text{ A}$ ，則電壓與電流相位關係為何？

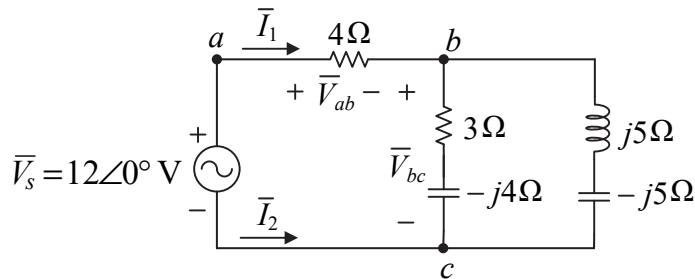
- (A) 電壓相角超前電流相角  $60^\circ$
- (B) 電壓相角超前電流相角  $30^\circ$
- (C) 電壓相角落後電流相角  $60^\circ$
- (D) 電壓相角落後電流相角  $30^\circ$

12. 如圖(九)所示週期性電壓  $v(t)$  波形，若  $T_{ON}=3\text{ ms}$ 、 $T_{OFF}=2\text{ ms}$ 、 $E=15\text{ V}$ ，則此電壓的平均值為何？  
 (A) 9V  
 (B) 10V  
 (C) 11V  
 (D) 12V



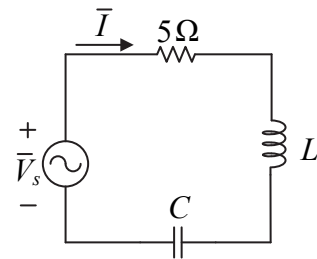
圖(九)

13. 如圖(十)所示電路，下列敘述何者正確？



圖(十)

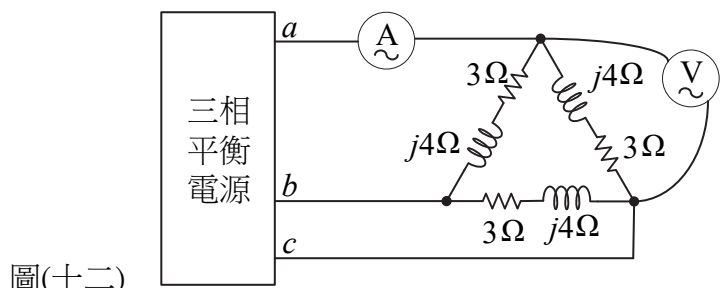
- (A)  $\bar{I}_1 = 1.5\angle 30^\circ\text{ A}$ 、 $\bar{V}_{ab} = 6\angle 30^\circ\text{ V}$   
 (B)  $\bar{I}_2 = 1.5\angle -30^\circ\text{ A}$ 、 $\bar{V}_{bc} = 7.5\angle -37^\circ\text{ V}$   
 (C)  $\bar{I}_1 = 3\angle 90^\circ\text{ A}$ 、 $\bar{V}_{bc} = 15\angle 53^\circ\text{ V}$   
 (D)  $\bar{I}_2 = 3\angle 180^\circ\text{ A}$ 、 $\bar{V}_{ab} = 12\angle 0^\circ\text{ V}$
14. 如圖(十一)所示電路，若電源電壓大小固定，電源頻率為 240 Hz 時，電感抗為  $j160\ \Omega$ ，電容抗為  $-j40\ \Omega$ ，則電流  $\bar{I}$  為最大值時的電源頻率為何？  
 (A) 480 Hz  
 (B) 240 Hz  
 (C) 120 Hz  
 (D) 60 Hz



圖(十一)

15. 有一 RLC 並聯電路， $R=200\ \Omega$ 、 $L=1\text{ mH}$ ，諧振時若頻帶寬度 (bandwidth)  $BW = 250/\pi\text{ Hz}$ ，則下列敘述何者正確？  
 (A) 諧振頻率  $f_0 = 500/\pi\text{ Hz}$   
 (B) 品質因數  $Q = 20$   
 (C) 上截止頻率  $f_2 = 1592\text{ Hz}$   
 (D) 電容  $C = 100\ \mu\text{F}$

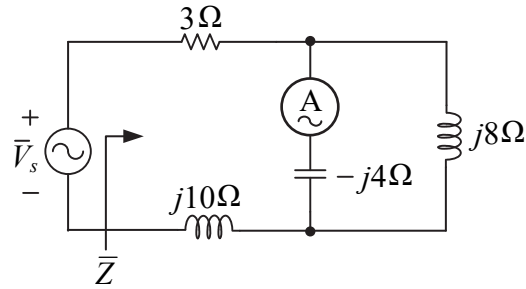
16. 如圖(十二)所示電路，其中  $\textcircled{A}$ 、 $\textcircled{V}$  為理想的電流表及電壓表，若電流表指示值為 8.66 A，則下列敘述何者正確？  
 (A) 負載的總平均功率為 225 W  
 (B) 負載的總虛功率為 325 VAR  
 (C) 負載的總視在功率為 395 VA  
 (D) 電壓表指示值為 60 V



圖(十二)

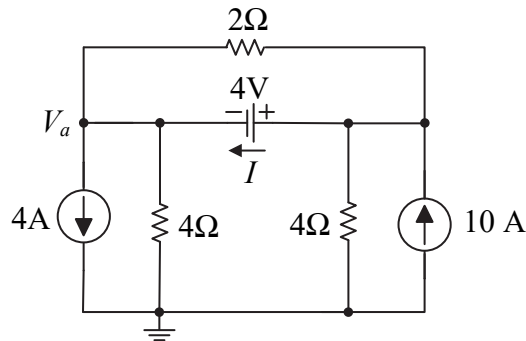
▲閱讀下文，回答第 17-18 題

如圖(十三)所示電路，其中  $\textcircled{A}$  為理想電流表。



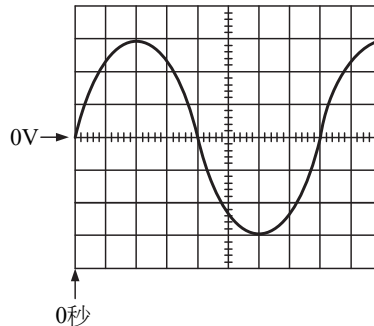
圖(十三)

17. 總阻抗  $\bar{Z}$  為何？  
 (A)  $(3-j8)\Omega$       (B)  $(3-j14)\Omega$       (C)  $(3+j2)\Omega$       (D)  $(3+j4)\Omega$
18. 若電流表指示值為 4A，則下列敘述何者正確？  
 (A) 電源供給的平均功率為 108 W      (B) 電源供給的虛功率為 8 VAR  
 (C) 電源供給的視在功率為 20 VA      (D) 電路的功率因數為 0.83 超前
19. 將 5 V 之直流電壓源串接於一個五環色碼電阻，若此色碼電阻的色環由第一環至第五環顏色依序為「紅綠黑黑棕」，則電阻可能消耗的最大功率約為何？  
 (A) 0.01 W      (B) 0.05 W      (C) 0.1 W      (D) 0.4 W
20. 如圖(十四)所示電路，若量測得電流  $I=4.5\text{ A}$ ，則電壓  $V_a$  為何？  
 (A) 4 V  
 (B) 6 V  
 (C) 8 V  
 (D) 10 V



圖(十四)

21. 使用示波器量測一弦波信號  $v(t)=6\sin(157t)\text{ V}$ ，若示波器之測試探棒衰減比為 1:1，此弦波信號於示波器上顯示之波形如圖(十五)所示，則示波器之水平刻度 (TIME/DIV) 與垂直刻度 (VOLTS/DIV) 設定分別為何？

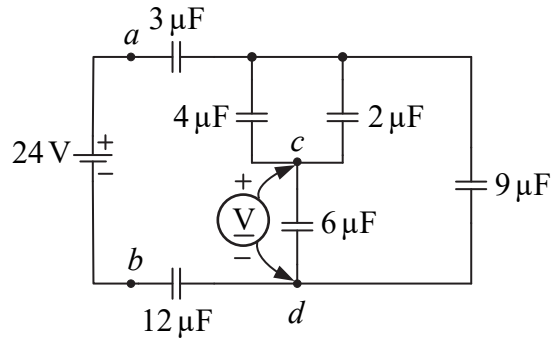


圖(十五)

- (A) 水平刻度設定為 10 ms/DIV、垂直刻度設定為 5 V/DIV  
 (B) 水平刻度設定為 5 ms/DIV、垂直刻度設定為 5 V/DIV  
 (C) 水平刻度設定為 10 ms/DIV、垂直刻度設定為 2 V/DIV  
 (D) 水平刻度設定為 5 ms/DIV、垂直刻度設定為 2 V/DIV

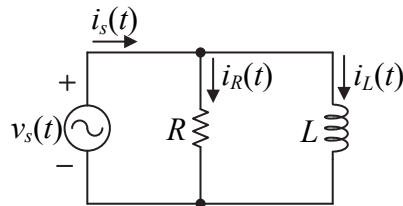
▲閱讀下文，回答第 22-23 題

圖(十六)所示電容器串並聯組合電路。

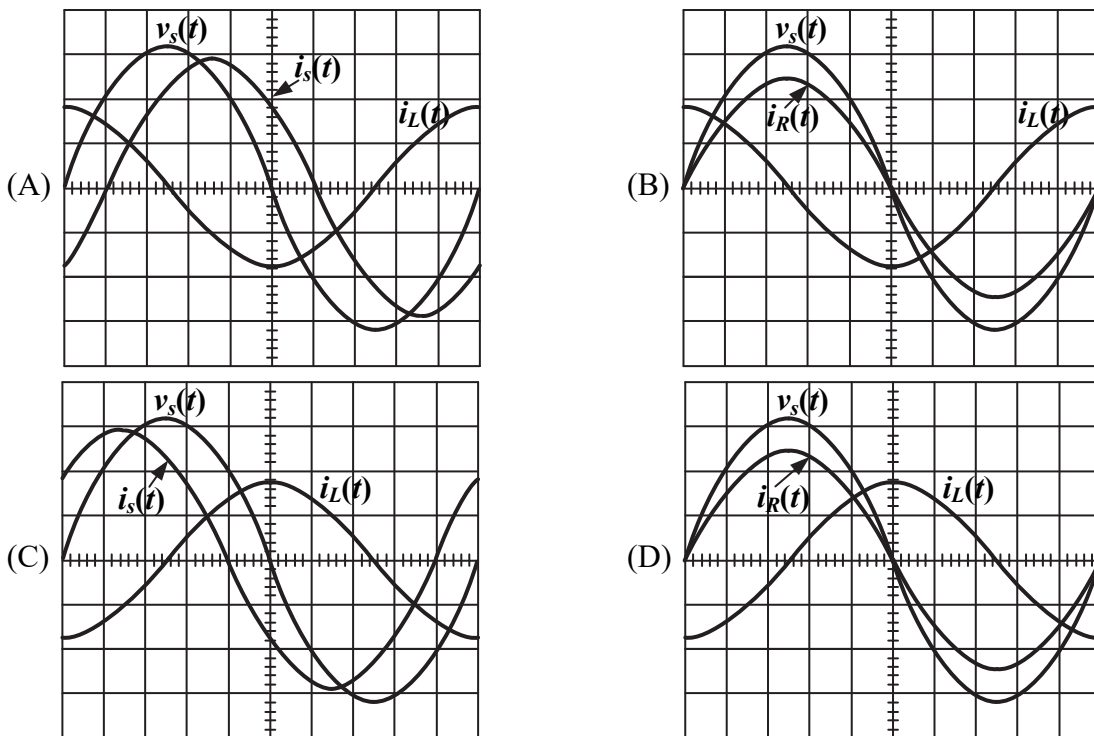


圖(十六)

22. 將 24V 電壓源移除且所有電容器皆放電完成後，若使用 LCR 表之電容量測檔位，則由  $a$ 、 $b$  兩端所量測之等效電容量為何？  
 (A)  $1 \mu\text{F}$                       (B)  $2 \mu\text{F}$                       (C)  $3 \mu\text{F}$                       (D)  $4 \mu\text{F}$
23. 將 24V 電壓源重新接到電路上，再使用電壓表  $\text{V}$  量測  $c$ 、 $d$  兩端之電壓，則電壓表顯示之電壓為何？  
 (A) 2V                                  (B) 4V                                  (C) 6V                                  (D) 8V
24. 如圖(十七)所示電路，若  $v_s(t) = V_m \sin(\omega t) \text{V}$ ，則下列波形圖的相位關係何者正確？



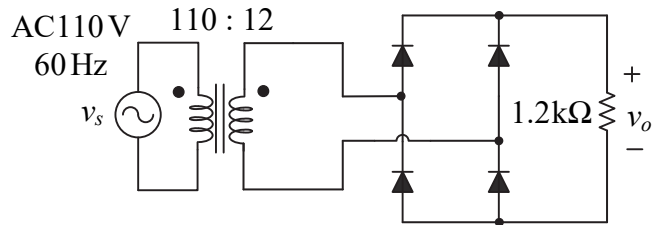
圖(十七)



25. 以一電鍋煮飯，若將其電源線插頭插入交流 110 V 插座中，且煮飯開關切入，卻未見煮飯指示燈亮起，也未加熱煮飯，則下列敘述何者不是造成電鍋未加熱煮飯的原因？  
 (A) 指示燈接線脫落 (B) 煮飯開關接觸不良  
 (C) 電源線有斷線 (D) 插頭與插座間接觸不良

26. 如圖(十八)所示理想二極體整流電路， $v_o$  的平均值及每個二極體的逆向峰值電壓 (PIV) 分別為何？

- (A)  $24\sqrt{2}/\pi V$ 、 $12\sqrt{2} V$   
 (B)  $24\sqrt{2}/\pi V$ 、 $12 V$   
 (C)  $24/\pi V$ 、 $12\sqrt{2} V$   
 (D)  $24\sqrt{2} V$ 、 $12\sqrt{2}/\pi V$



圖(十八)

27. 當 PNP 型 BJT 偏壓於主動區 (作用區)，其基極電壓  $V_B$ 、集極電壓  $V_C$  及射極電壓  $V_E$  之大小關係，下列敘述何者正確？

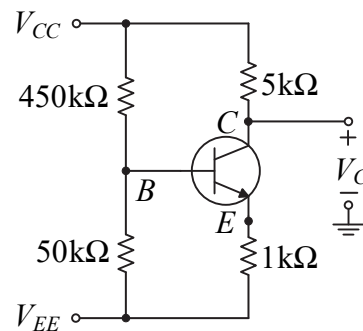
- (A)  $V_B > V_C > V_E$  (B)  $V_E > V_B > V_C$  (C)  $V_C > V_E > V_B$  (D)  $V_B > V_E > V_C$

28. BJT 電路直流分析時，電晶體之  $\beta = 150$ ，若基極電流  $I_B = 1 \text{ mA}$ ，集極電流  $I_C = 120 \text{ mA}$ ，則此電晶體之工作區為何？

- (A) 稽納崩潰區 (B) 截止區 (C) 主動區 (D) 飽和區

29. 如圖(十九)所示電路， $V_{CC} = 12 \text{ V}$ 、 $V_{EE} = -12 \text{ V}$ ，若 BJT 之  $\beta = 54$ 、 $V_{BE} = 0.7 \text{ V}$ ，則  $V_C$  約為何？

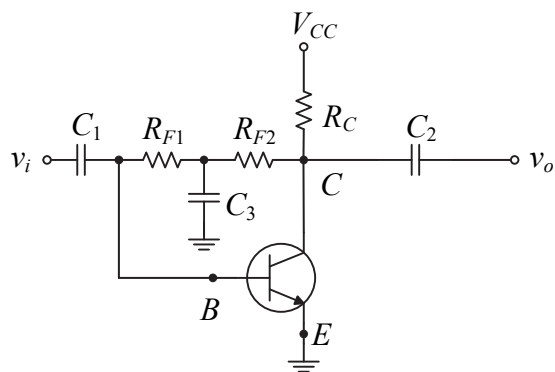
- (A) 7.4 V  
 (B) 6.2 V  
 (C) 5.1 V  
 (D) 4.2 V



圖(十九)

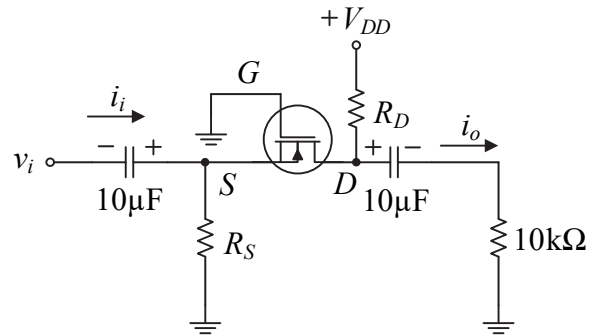
30. 如圖(二十)所示電路， $R_C = 3 \text{ k}\Omega$  及  $R_{F1} = R_{F2} = 68 \text{ k}\Omega$ ，若 BJT 之  $\beta = 100$ ，且已知基極交流電阻  $r_\pi = 1 \text{ k}\Omega$ ，則電壓增益  $A_v = v_o / v_i$  約為何？

- (A) -182  
 (B) -198  
 (C) -238  
 (D) -287



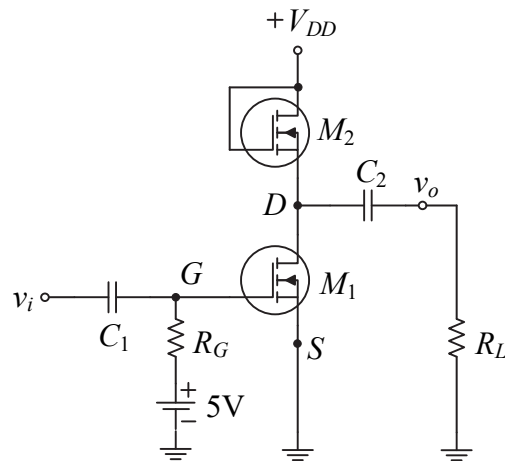
圖(二十)

31. 下列有關串級放大器增益之敘述，何者正確？  
 (A) 放大器電壓增益 dB 值為負，則表示輸出電壓反相  
 (B) 放大器電流增益 dB 值為 0，則輸出與輸入之電流相角相同  
 (C) 放大器之總增益 dB 值為各級增益 dB 值相乘  
 (D) 放大器增益 dB 值為負，則輸出信號振幅小於輸入信號振幅
32. 下列有關電晶體之敘述，何者正確？  
 (A) P 通道 MOSFET 之汲極為 P 型半導體，源極亦為 P 型半導體  
 (B) N 通道 MOSFET 之汲極為 N 型半導體，源極為 P 型半導體  
 (C) 增強型 MOSFET 已預置通道於汲、源極間，閘極不加電壓時汲、源極為導通狀態  
 (D) BJT 與 FET 電晶體之結構均含 P 型半導體與 N 型半導體，均為雙載子傳導元件
33. 如圖(二十一)所示放大電路，電晶體操作於飽和區，若 N 通道 MOSFET 工作點之轉移電導  $g_m=4\text{mA/V}$ ， $R_D=2\text{k}\Omega$ ， $R_S=1\text{k}\Omega$ ，則此電路之電流增益  $A_i=i_o/i_i$  約為何？(忽略汲極電阻  $r_d$ )  
 (A) 0.81  
 (B) 0.62  
 (C) 0.36  
 (D) 0.13



圖(二十一)

34. 如圖(二十二)所示電路之 N 通道 MOSFET 疊接放大電路，電晶體  $M_1$  之臨界電壓 (threshold voltage)  $V_{t1}=3\text{V}$ 、參數  $K_1=4\text{mA/V}^2$ ，電晶體  $M_2$  之臨界電壓  $V_{t2}=2.5\text{V}$ 、參數  $K_2=1\text{mA/V}^2$ ， $R_G=1\text{M}\Omega$ ， $R_L=10\text{k}\Omega$ ，若汲極電阻  $r_d$  皆忽略，則此電路之電壓增益  $A_v=v_o/v_i$  約為何？  
 (A) -1.98  
 (B) -2.82  
 (C) -3.56  
 (D) -4.58

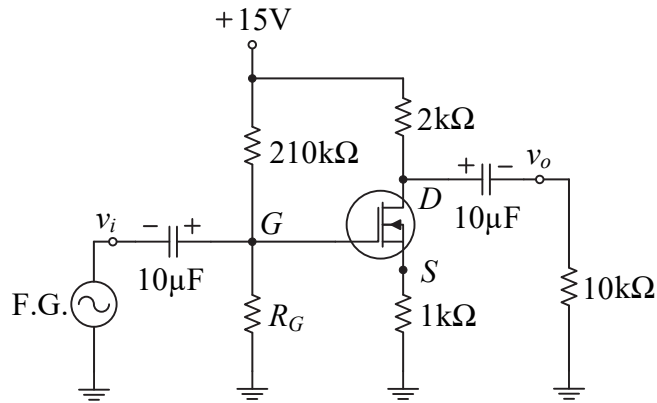


圖(二十二)



▲閱讀下文，回答第 35-36 題

如圖(二十三)所示放大電路，F.G.為訊號產生器，MOSFET 之夾止電壓(pinch-off voltage)  $V_p = -3\text{ V}$ ， $I_{DSS} = 10\text{ mA}$ 。

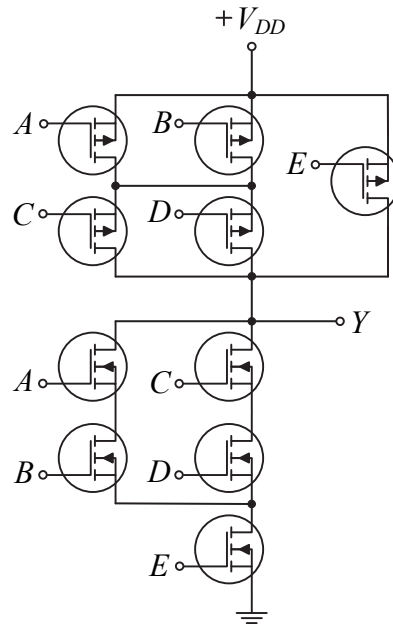


圖(二十三)

35. 若要將汲、源極間之工作點電壓  $V_{DS}$  設定為  $7.5\text{ V}$ ，則電阻  $R_G$  之選用應為何？  
 (A)  $9\text{ k}\Omega$                       (B)  $12\text{ k}\Omega$                       (C)  $15\text{ k}\Omega$                       (D)  $18\text{ k}\Omega$
36. 若工作點電壓  $V_{DS}$  設定為  $7.5\text{ V}$ ，並忽略汲極電阻  $r_d$ ，則電壓增益  $A_v = v_o/v_i$  約為何？  
 (A)  $-1.28$                       (B)  $-1.86$                       (C)  $-2.25$                       (D)  $-3.25$

37. 如圖(二十四)所示 CMOS 數位電路，下列何者為輸出  $Y$  的布林代數式？

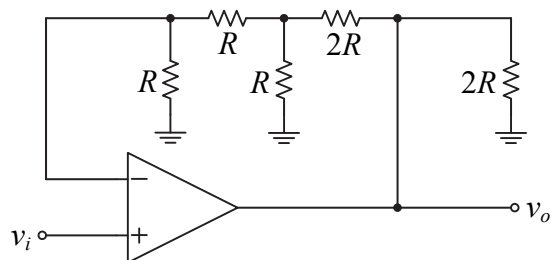
- (A)  $Y = (\bar{A} + \bar{B})(\bar{C} + \bar{D}) + \bar{E}$   
 (B)  $Y = (A + B)(C + D) + E$   
 (C)  $Y = (\bar{A} + \bar{B})(C + D) + E$   
 (D)  $Y = (A + B)(\bar{C} + \bar{D}) + \bar{E}$



圖(二十四)

38. 如圖(二十五)所示理想運算放大器 (OPA) 放大電路，若  $R = 100\text{ k}\Omega$ ，則其電壓增益  $A_v = v_o/v_i$  為何？

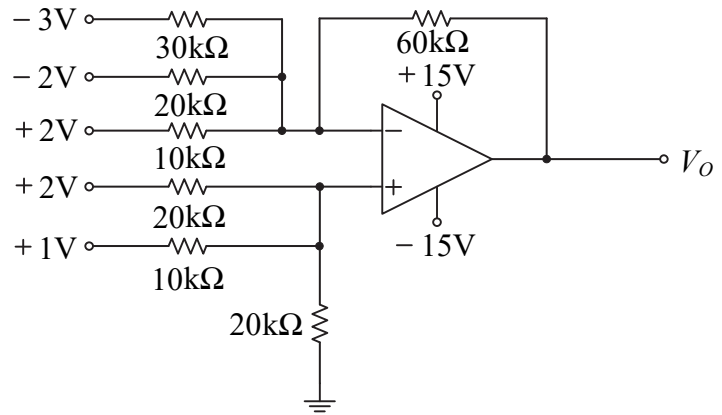
- (A) 15  
 (B) 12  
 (C) 8  
 (D) 6



圖(二十五)

39. 如圖(二十六)所示理想 OPA 放大電路，輸出電壓  $V_o$  為何？

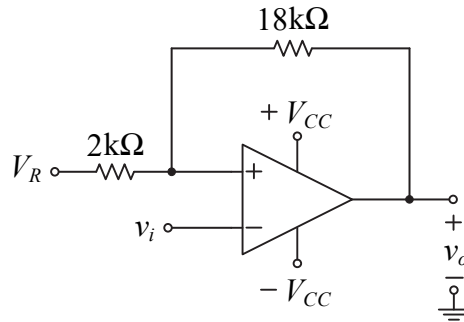
- (A) 12V  
(B) 6V  
(C) -8V  
(D) -10V



圖(二十六)

▲閱讀下文，回答第 40-41 題

如圖(二十七)所示 OPA 施密特觸發電路 (Schmitt trigger)， $V_R$  為直流參考電壓，OPA 輸出飽和電壓為  $\pm 15V$ 。

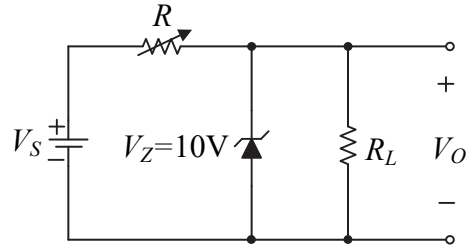


圖(二十七)

40. 若  $V_R = +1V$ ，則此電路的上臨界電壓  $V_U$  及下臨界電壓  $V_L$  分別為何？  
 (A)  $V_U = 8.1V$ 、 $V_L = -0.9V$  (B)  $V_U = 4.3V$ 、 $V_L = -2.5V$   
 (C)  $V_U = 2.4V$ 、 $V_L = -0.6V$  (D)  $V_U = 0.8V$ 、 $V_L = -3.4V$
41. 若  $V_R = 0V$  且輸入  $v_i(t) = 3 \sin(100t)V$ ，則輸出  $v_o$  波形為何？  
 (A) +15V 直流 (B) -15V 直流 (C) 方波 (D) 三角波
42. 心肺復甦術 (CPR) 的急救步驟為「叫叫 CABD」，其中字母 D 的意義，下列敘述何者正確？  
 (A) 暢通呼吸道  
 (B) 使用自動體外心臟電擊去顫器 AED 電擊  
 (C) 取出口腔內的異物並進行人工呼吸  
 (D) 成人每分鐘至少 100 次的胸部按壓
43. 理想二極體組成之單相全波整流電路，輸入端接弦波電壓  $v_s$ ，若輸出端接負載電阻  $R_L$  及並聯濾波電容器  $C$ ，則下列敘述何者正確？  
 (A) 輸出漣波頻率與  $v_s$  頻率相同 (B)  $v_s$  峰值愈大，輸出漣波電壓愈小  
 (C)  $R_L$  值愈大，輸出漣波電壓愈大 (D)  $C$  值愈大，輸出漣波電壓愈小

44. 如圖(二十八)所示電路，稽納二極體 (Zener diode) 之崩潰電壓  $V_Z = 10\text{V}$ ，最大額定功率為  $150\text{mW}$ ，且其逆向最小工作電流 (膝點電流)  $I_{ZK} = 2\text{mA}$ 。若忽略稽納電阻， $V_S = 16\text{V}$ 、 $R_L = 1\text{k}\Omega$  且調整電阻  $R$  以維持  $V_O$  為固定  $10\text{V}$ ，則電阻  $R$  之最小值及最大值分別為何？

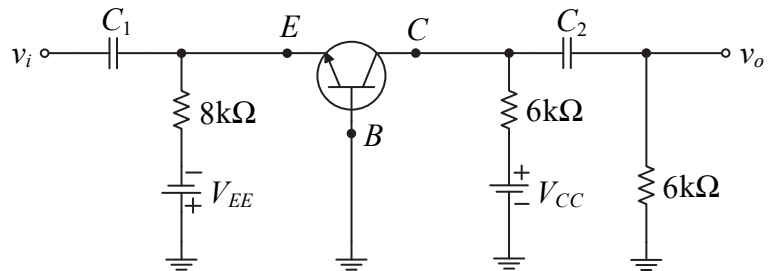
- (A)  $300\Omega$ 、 $600\Omega$   
(B)  $250\Omega$ 、 $600\Omega$   
(C)  $250\Omega$ 、 $500\Omega$   
(D)  $240\Omega$ 、 $500\Omega$



圖(二十八)

45. 如圖(二十九)所示放大電路，BJT 之  $\beta = 199$ 、 $V_{BE} = 0.7\text{V}$ ，若熱電壓  $V_T = 26\text{mV}$ ，且工作點之射極電流  $I_E$  設計為  $1.3\text{mA}$ ，則  $V_{EE}$  及電壓增益  $A_v = v_o/v_i$  分別約為何？

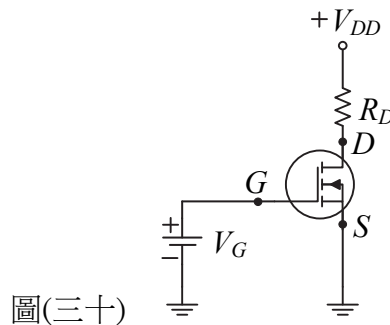
- (A)  $12.3\text{V}$ 、 $178$   
(B)  $12.3\text{V}$ 、 $182$   
(C)  $11.1\text{V}$ 、 $158$   
(D)  $11.1\text{V}$ 、 $149$



圖(二十九)

46. 如圖(三十)所示實驗電路，調整  $V_G$  以控制閘源極間電壓  $V_{GS}$ ，調整  $V_{DD}$  以操作汲源極間電壓  $V_{DS}$ 。若 MOSFET 之臨界電壓  $V_t = 2.5\text{V}$ ，並使此 MOSFET 操作於飽和區，則下列狀況何者正確？

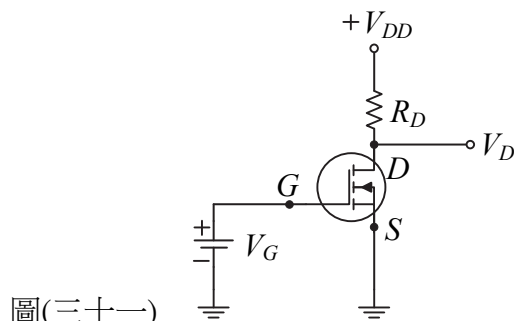
- (A)  $V_{GS} = 5\text{V}$ ， $V_{DS} = 1\text{V}$   
(B)  $V_{GS} = 4\text{V}$ ， $V_{DS} = 1.2\text{V}$   
(C)  $V_{GS} = 3\text{V}$ ， $V_{DS} = 1.5\text{V}$   
(D)  $V_{GS} = 2\text{V}$ ， $V_{DS} = 1.8\text{V}$



圖(三十)

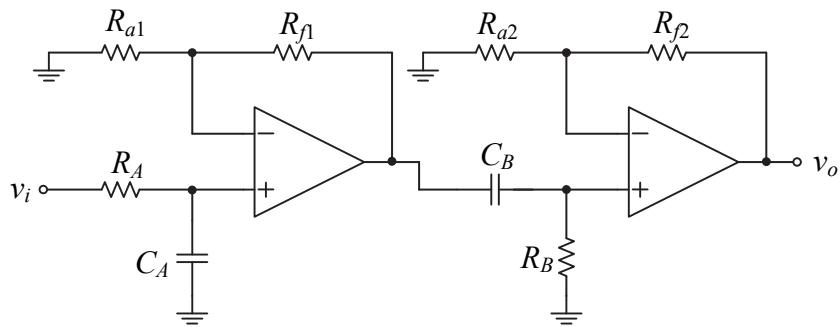
47. 如圖(三十一)所示實驗電路，MOSFET 臨界電壓  $V_t = 2\text{V}$ ， $V_G = 2.5\text{V}$ ， $R_D = 1.2\text{k}\Omega$ ， $V_{DD}$  接於電源供應器並調至  $12\text{V}$ ，若此時電表量得  $V_D = 6\text{V}$ ，則可推算此 MOSFET 之參數  $K$  為何？

- (A)  $25\text{mA/V}^2$   
(B)  $20\text{mA/V}^2$   
(C)  $16\text{mA/V}^2$   
(D)  $12\text{mA/V}^2$



圖(三十一)

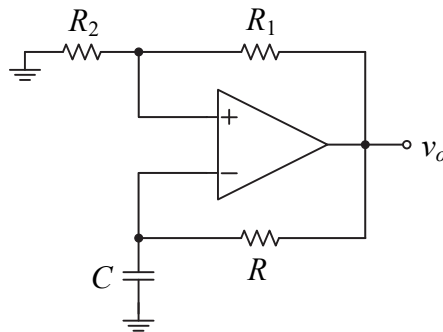
48. 如圖(三十二)所示為理想 OPA 一階帶通濾波電路，若  $R_A=0.5\text{k}\Omega$ 、 $C_A=0.01\mu\text{F}$ 、 $R_B=1\text{k}\Omega$ 、 $C_B=0.05\mu\text{F}$ 、 $R_{a1}=5\text{k}\Omega$ 、 $R_{f1}=20\text{k}\Omega$ 、 $R_{a2}=4\text{k}\Omega$ 、 $R_{f2}=16\text{k}\Omega$ ，則濾波器之頻帶寬度 BW 約為何？( $\pi\approx 3.14$ )



圖(三十二)

- (A) 18.66 kHz      (B) 22.54 kHz      (C) 28.66 kHz      (D) 36.54 kHz

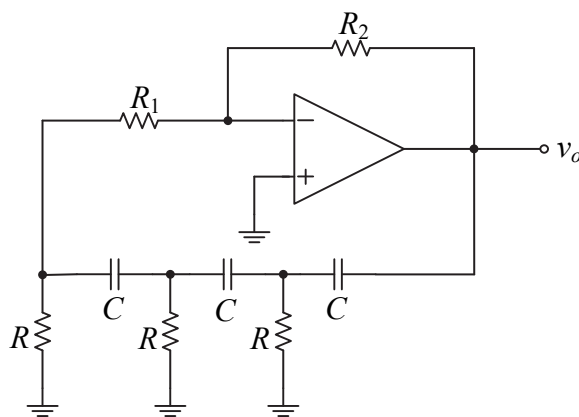
49. 如圖(三十三)所示理想運算放大器電路，若  $R=50\text{k}\Omega$ 、 $C=0.2\mu\text{F}$ 、 $R_1=10\text{k}\Omega$ 、 $R_2=8.5\text{k}\Omega$ ，則電路輸出  $v_o$  的振盪頻率約為何？  
(自然對數： $\ln 1.85\approx 0.62$ 、 $\ln 2.18\approx 0.78$ 、 $\ln 2.7\approx 1$ 、 $\ln 3.35\approx 1.2$ )



圖(三十三)

- (A) 42 Hz      (B) 50 Hz      (C) 65 Hz      (D) 80 Hz

50. 如圖(三十四)所示理想 OPA 振盪電路，若  $R=10\text{k}\Omega$ 、 $C=0.01\mu\text{F}$ 、 $R_1=20\text{k}\Omega$ ，則  $R_2$  為何值可使電路產生振盪，且其振盪頻率為何？( $\sqrt{6}\approx 2.45$ )



圖(三十四)

- (A)  $R_2=581\text{k}\Omega$ 、振盪頻率為 650 Hz      (B)  $R_2=482\text{k}\Omega$ 、振盪頻率為 650 Hz  
(C)  $R_2=371\text{k}\Omega$ 、振盪頻率為 320 Hz      (D)  $R_2=222\text{k}\Omega$ 、振盪頻率為 320 Hz

【以下空白】